



**ЗАКАЗАТЬ**

**ГАЗОАНАЛИЗАТОРЫ МНОГОКАНАЛЬНЫЕ  
СТАЦИОНАРНЫЕ ВЗРЫВОЗАЩИЩЕННЫЕ  
СГАЭС-ТГМ**

Руководство по эксплуатации

ЖСКФ.411711.003 А РЭ



Инв. № подл.	Подпись и дата	Взамен инв. №	Инв. № дубл.	Подпись и дата

<b>1. ВВЕДЕНИЕ</b> .....	4
<b>2. НАЗНАЧЕНИЕ</b> .....	4
<b>3. ОСНОВНЫЕ ТЕХНИЧЕСКИЕ ДАННЫЕ И ХАРАКТЕРИСТИКИ</b> .....	5
<b>4. СОСТАВ ИЗДЕЛИЯ И КОМПЛЕКТ ПОСТАВКИ</b> .....	23
<b>5. УСТРОЙСТВО И РАБОТА ГАЗОАНАЛИЗАТОРОВ</b> .....	24
<b>6. МАРКИРОВКА И ПЛОМБИРОВАНИЕ</b> .....	26
<b>9. ТЕХНИЧЕСКОЕ ОБСЛУЖИВАНИЕ</b> .....	36
<b>10. ВОЗМОЖНЫЕ НЕИСПРАВНОСТИ И СПОСОБЫ ИХ УСТРАНЕНИЯ</b> .....	36
<b>11. ТРАНСПОРТИРОВАНИЕ И ПРАВИЛА ХРАНЕНИЯ</b> .....	37
<b>12 СВИДЕТЕЛЬСТВО О ПРИЕМКЕ</b> .....	38
<b>13 СВЕДЕНИЯ О КОНСЕРВАЦИИ И УПАКОВКЕ</b> .....	39
<b>14 ГАРАНТИЙНЫЕ ОБЯЗАТЕЛЬСТВА</b> .....	40
<b>15 СВЕДЕНИЯ О РЕКЛАМАЦИЯХ</b> .....	40
<b>16 УЧЕТ РАБОТЫ ГАЗОАНАЛИЗАТОРА</b> .....	41
<b>17 УЧЕТ ТЕХНИЧЕСКОГО ОБСЛУЖИВАНИЯ</b> .....	42
<b>18 РАБОТЫ ПРИ ЭКСПЛУАТАЦИИ</b> .....	43
<b>Приложение А.1</b> .....	44
Чертеж средств взрывозащиты преобразователя ССС-903.....	44
<b>Приложение А.2</b> .....	46
Чертеж средств взрывозащиты СГОЭС .....	46
<b>Приложение А.3</b> .....	48
Сборочный чертеж кабельного ввода.....	48
<b>Приложение А.4</b> .....	50
Общий вид панели управления УПЭС .....	50
<b>Приложение А.5</b> .....	51
Монтажная схема подключения газоанализатора СГАЭС-ТГМ .....	51
с использованием преобразователей СГОЭС и УПЭС-40.....	51
<b>Приложение А.6</b> .....	52
Монтажная схема подключения газоанализатора СГАЭС-ТГМ .....	52
с использованием преобразователей СГОЭС к УПЭС-50.....	52
<b>Приложение А.7</b> .....	53
Монтажная схема подключения газоанализатора СГАЭС-ТГМ .....	53
с использованием преобразователей СГОЭС-М11 и УПЭС-40.....	53
<b>Приложение А.8</b> .....	54
Монтажная схема подключения газоанализатора СГАЭС-ТГМ .....	54
с использованием преобразователей СГОЭС-М11 и УПЭС-50.....	54
<b>Приложение А.9</b> .....	55
Монтажная схема подключения газоанализатора СГАЭС-ТГМ .....	55
с использованием преобразователей ССС-903 и УПЭС-40 .....	55
<b>Приложение А.10</b> .....	56
Монтажная схема подключения газоанализатора СГАЭС-ТГМ .....	56
с использованием преобразователей ССС-903 и УПЭС-50 .....	56
<b>Приложение А.11</b> .....	57
Монтажная схема подключения газоанализатора СГАЭС-ТГМ .....	57
с использованием преобразователей ССС-903М(МЕ) и УПЭС-40 .....	57
<b>Приложение А.12</b> .....	58
Монтажная схема подключения газоанализатора СГАЭС-ТГМ .....	58
с использованием преобразователей ССС-903М(МЕ) и УПЭС-50 .....	58
<b>Приложение Б.1</b> .....	59
Программирование канала .....	59
<b>Приложение Б.2</b> .....	62
Программирование режима имитации работы каналов. ....	62

Изн. № подл.	Подпись и дата
Взамен инв.№	Изн. № дубл.
Подпись и дата	Подпись и дата

<b>Приложение Б.3</b> .....	63
<b>Приложение Б.4</b> .....	65
Программирование режима копирования конфигурации канала.....	65
<b>Приложение Б.5</b> .....	66
Программирование устройства УПЭС .....	66
<b>Приложение Б.6</b> .....	68
Протокол обмена газоанализатора с компьютером .....	68
<b>Приложение В</b> .....	83
Регламентные работы.....	83
в процессе эксплуатации газоанализатора СГАЭС-ТГМ .....	83
Лист регистрации изменений .....	85

Инв. № подл.	Подпись и дата	Взамен инв.№	Инв. № дубл.	Подпись и дата	ЖСКФ.411711.003 А РЭ					Лист
										3
Изм.	Лист	№ документа	Подпись	Дата						

## 1. ВВЕДЕНИЕ

1.1 Настоящее руководство по эксплуатации (РЭ) является документом, удостоверяющим гарантированные предприятием-изготовителем основные параметры и технические характеристики газоанализаторов многоканальных стационарных взрывозащищенных СГАЭС-ТГМ (в дальнейшем - газоанализаторы).

1.2 РЭ позволяет ознакомиться с устройством и принципом работы газоанализатора и устанавливает правила его эксплуатации, соблюдение которых обеспечивает поддержание газоанализаторов в постоянной готовности к работе.

1.3 К работе с газоанализаторами допускаются лица, изучившие настоящее руководство, прошедшие инструктаж по технике безопасности и имеющие квалификационную группу по электробезопасности не ниже III, а также документы установленного образца Госгортехнадзора.

1.4 Запрещается работа с газоанализаторами с механическими повреждениями корпуса.

1.5 Монтаж и эксплуатация средств энергоснабжения аппаратуры должны соответствовать правилам и нормам "Правил устройства электроустановок". СГАЭС-ТГМ относится к оборудованию класса А и не предназначены для использования в жилых и коммерческих зонах с малым энергопотреблением при подключении к распределительным электрическим сетям общего назначения.

1.6 Монтаж аппаратуры на объектах должен осуществляться в соответствии с СНиП 3.05.05-84 "Технологическое оборудование и технологические трубопроводы".

## 2. НАЗНАЧЕНИЕ

2.1 Газоанализаторы предназначены для измерения объемной доли метана, пропана, гексана, водорода, кислорода, диоксида углерода, массовой концентрации оксида углерода, сероводорода, диоксида серы, аммиака и хлора, дозврывоопасных концентраций горючих газов и паров реальных промышленно-используемых продуктов нефтепереработки (бензина, керосина, дизельного топлива, уайт-спирита и т.п.) и другие в смеси с азотом или воздухом и выдачи сигнализации о превышении установленных значений.

Газоанализаторы устанавливаются для измерения уровней загазованности вблизи технологического оборудования газо- и нефтеперекачивающих станций магистральных трубопроводов, резервуарных парков, наливных эстакад, нефтеперерабатывающих комбинатов и других объектов газового хозяйства и выдачи предупредительной и аварийной сигнализации для реализации программ автоматических защит объектов и включения аварийной вентиляции по загазованности в системе автоматизации управления объектом.

2.2 СГАЭС-ТГМ состоит из

- панели управления УПЭС (до 16 измерительных аналоговых каналов для УПЭС-40 и УПЭС-50А

- первичных измерительных преобразователей (от 1 до 16 штук при использовании аналоговых выходов.

СГАЭС-ТГМ имеют 2 модификации, приведенные в таблице 1, отличающиеся исполнениями ПИП. Исполнения ПИП для модификации СГАЭС-ТГМ приведены в таблице 2, исполнения ПИП для модификации СГАЭС-ТГМ14 приведены в таблицах 3 и 3а.

Таблица 1

Модификация	Исполнения ПИП газоанализатора	
СГАЭС-ТГМ	СГОЭС	ССС-903
СГАЭС-ТГМ14	СГОЭС, СГОЭС-М, СГОЭС-М11, СГОЭС-2 СГОЭС-М-2, СГОЭС-М11-2	ССС-903, СССР-903М, ССС-903МЕ, СССР-903МТ

Изн. № подл.	Подпись и дата	Взамен инв.№	Инв. № дубл.	Подпись и дата
--------------	----------------	--------------	--------------	----------------

Изн.	Лист	№ документа	Подпись	Дата	ЖСКФ.411711.003 А РЭ	Лист
						4

Область применения преобразователей – взрывоопасные зоны помещений и наружных установок согласно ГОСТ 30852.9 (МЭК 60079-10), гл. 7.3 ПУЭ и другим нормативным документам, регламентирующим применение электрооборудования во взрывоопасных зонах. Панель управления устанавливается вне взрывоопасных зон.

По устойчивости к воздействию атмосферного давления газоанализаторы относятся к группе Р1 по ГОСТ Р 52931.

По защищенности от влияния пыли и воды конструкция СГОЭС, ССС-903М, ССС-903МЕ соответствует степени защиты IP66, ССС-903МТ соответствует степени защиты IP66/67 по ГОСТ 14254-96, степень защиты УПЭС соответствует IP54.

СГАЭС-ТГМ соответствуют по электромагнитной безопасности требованиям ГОСТ Р МЭК 61326-1.

2.3 Питание СГАЭС-ТГМ осуществляется от сети переменного тока напряжением ( $220 \pm 22$  В), частотой ( $50 \pm 1$ ) Гц, формы качества электроэнергии по ГОСТ 13109.

Рекомендуется подключать УПЭС к сети через источник бесперебойного питания, например, Smart-UPS 700 2U rack mount или аналогичный, который обеспечивает бесперебойное питание при кратковременных (до 8 мин.) отключениях сети или провалах напряжения до 170 В.

УПЭС обеспечивает питание не более 16-ти ПИП напряжением постоянного тока 24 В в диапазоне входных напряжений: при использовании блока питания исполнения БП-1 – в диапазоне 187-242 В 50 Гц (основное питание) или постоянного тока напряжением 18-32 В (резервное питание); для БП-10 – в диапазоне 130-242 В 50 Гц (основное питание) или постоянного тока напряжением 180-340 В (резервное питание).

Блок питания исполнения БП-10 УПЭС импульсный с гальванической развязкой и «безударным» переходом с основного питания напряжением 220 В переменного тока на резервное напряжением 220 В постоянного тока. Резервное питание в УПЭС не имеет коммутации через переключатели, поэтому источник резервного питания необходимо подключать к УПЭС через внешнее коммутирующее устройство.

На выходе УПЭС установлены "сухие контакты" для 1-го и 2-го порогов каждого канала, а также один общий "сухой контакт" для 3-го порога всех каналов, обеспечивающие коммутацию тока до 3 А при напряжении переменного тока 220 В.

Панель управления УПЭС обеспечивает передачу информации от всех ПИП по интерфейсу RS-485 в формате протокола Modbus RTU.

2.4 СГАЭС-ТГМ изготавливают с числом каналов от 1 до 16 с преобразователями, поверочный компонент которых соответствует таблице 1.

### 3. ОСНОВНЫЕ ТЕХНИЧЕСКИЕ ДАННЫЕ И ХАРАКТЕРИСТИКИ

3.1 Габаритные размеры ПИП должны быть не более, мм:

	ССС-903	ССС-903М, ССС-903МЕ, ССС-903МТ	СГОЭС, СГОЭС-М, СГОЭС-2, СГОЭС-М-2	СГОЭС-М11
Длина	200	186	370	135
Ширина	125	167	100	135
Высота	150	243	190	245

3.2 Масса преобразователей не более, кг: 6,8.

3.3 Габаритные размеры панели управления соответствуют размерам 3U × 19" стандартного европейского конструктива, предназначенного для встраивания в стойку, мм:

- длина 266
- ширина 482
- высота 132

3.4 Масса панели управления не более 17,0 кг.

Изм.	Лист	№ документа	Подпись	Дата
------	------	-------------	---------	------

ЖСКФ.411711.003 А РЭ				Лист
				5

3.5 Диапазоны измерений и пределы допускаемой основной погрешности измерительных каналов СГАЭС-ТГМ должны соответствовать значениям, указанным в таблице 2, для СГАЭС-ТГМ14 – должны соответствовать значениям, указанным в таблицах 3, 3а, 4-7.

Таблица 2

Тип ПИП газоанализатора	Определяемый компонент	Диапазон измерений			Пределы допускаемой основной погрешности	
		объемной доли	массовой концентрации, мг/м <sup>3</sup>	% НКПР	абсолютной	относительной
ССС-903-ПГТ-метан	СН <sub>4</sub>	(0 ÷ 2,2) %	-	-	± (0,1+0,04С <sub>х</sub> ) % (об)	-
ССС-903-ПГО-метан	СН <sub>4</sub>	(0 ÷ 2,2) %	-	-	± 0,22 % (об)	-
ССС-903-ПГТ-пропан	С <sub>3</sub> Н <sub>8</sub>	(0 ÷ 0,85) %	-	-	± 0,1 % (об)	-
ССС-903-ПГО-пропан	С <sub>3</sub> Н <sub>8</sub>	(0 ÷ 0,85) %	-	-	± 0,085 % (об)	-
ССС-903-ПГТ-гексан	С <sub>6</sub> Н <sub>14</sub>	(0 ÷ 0,5) %	-	-	± 0,05 % (об)	-
ССС-903-ПГО-гексан	С <sub>6</sub> Н <sub>14</sub>	(0 ÷ 0,5) %	-	-	± 0,05 % (об)	-
ССС-903-ПГО-диоксид углерода	СО <sub>2</sub>	(0 ÷ 2) %	-	-	± (0,03+0,05С <sub>х</sub> ) % (об)	-
ССС-903-ПГО-диоксид углерода	СО <sub>2</sub>	(0 ÷ 5) %	-	-	± (0,03+0,05С <sub>х</sub> ) % (об)	-
ССС-903-ПГЭ-водород	Н <sub>2</sub>	(0 ÷ 4) %	-	-	± (0,2+0,04С <sub>х</sub> ) % (об)	-
ССС-903-ПГЭ-кислород	О <sub>2</sub>	(0 ÷ 30) %	-	-	±(0,2+0,04С <sub>х</sub> ) % (об)	-
ССС-903-ПГЭ-оксид углерода	СО	(0 ÷ 17) млн <sup>-1</sup> (17 ÷ 103) млн <sup>-1</sup>	0 ÷ 20 20 ÷ 120	-	± 5 мг/м <sup>3</sup> -	- ± 25 %
ССС-903-ПГЭ-сероводород	Н <sub>2</sub> С	(0 ÷ 7) млн <sup>-1</sup> (7 ÷ 32) млн <sup>-1</sup>	0 ÷ 10 10 ÷ 45	-	± 2,5 мг/м <sup>3</sup> -	- ± 25 %
ССС-903-ПГЭ-диоксид азота	NO <sub>2</sub>	(0 ÷ 1) млн <sup>-1</sup> (1 ÷ 10,5) млн <sup>-1</sup>	0 ÷ 2 2 ÷ 20	-	± 0,5 мг/м <sup>3</sup> -	- ± 25 %
ССС-903-ПГЭ-диоксид серы	SO <sub>2</sub>	(0 ÷ 3,8) млн <sup>-1</sup> (3,8 ÷ 18,8) млн <sup>-1</sup>	0 ÷ 10 10 ÷ 50	-	± 2,5 мг/м <sup>3</sup> -	- ± 25 %
ССС-903-ПГЭ-аммиак-0-70	NH <sub>3</sub>	(0 ÷ 28) млн <sup>-1</sup> (28 ÷ 99) млн <sup>-1</sup>	0 ÷ 20 20 ÷ 70	-	± 5 мг/м <sup>3</sup> -	- ± 25 %
ССС-903-ПГЭ-аммиак-0-500		(0 ÷ 99) млн <sup>-1</sup> (99 ÷ 707) млн <sup>-1</sup>	0 ÷ 70 70 ÷ 500	-	не нормирована -	- ± 25 %
ССС-903-ПГЭ-хлор	Cl <sub>2</sub>	(0 ÷ 0,33) млн <sup>-1</sup> (0,33 ÷ 5) млн <sup>-1</sup>	0 ÷ 1 1 ÷ 15	-	± 0,25 мг/м <sup>3</sup> -	- ± 25 %

Инв. № подл.	Подпись и дата	Взамен инв. №	Инв. № дубл.	Подпись и дата



Таблица 3

Тип ПИП газоанализатора	Определяемый компонент	Диапазон измерений определяемого компонента		Пределы допускаемой основной погрешности	
		объемной доли	массовой концентрации, мг/м <sup>3</sup>	абсолютной	относительной
Исполнение ССС-903					
ПГТ-903-метан ПГО-903-метан	CH <sub>4</sub>	(0 ÷ 2,2) %	-	± 0,22 %	-
ПГТ-903-пропан ПГО-903-пропан	C <sub>3</sub> H <sub>8</sub>	(0 ÷ 0,85) %	-	± 0,085 %	-
ПГТ-903-гексан ПГО-903-гексан	C <sub>6</sub> H <sub>14</sub>	(0 ÷ 0,5) %	-	± 0,05 %	-
ПГО-903-диоксид углерода	CO <sub>2</sub>	(0 ÷ 2) %	-	± (0,03+0,05C <sub>X</sub> ) %	-
ПГО-903-диоксид углерода		(0 ÷ 5) %	-	± (0,03+0,05C <sub>X</sub> ) %	-
ПГЭ-903А-водород	H <sub>2</sub>	(0 ÷ 2) %	-	± (0,2+0,04C <sub>X</sub> ) %	-
ПГЭ-903А-кислород	O <sub>2</sub>	(0 ÷ 30) %	-	±(0,2+0,04C <sub>X</sub> ) %	-
ПГЭ-903-оксид углерода	CO	(0 ÷ 17) млн <sup>-1</sup> (17 ÷ 103) млн <sup>-1</sup>	0 ÷ 20 20 ÷ 120	± 5 мг/м <sup>3</sup> -	- ± 25 %
ПГЭ-903-сероводород-45	H <sub>2</sub> S	(0 ÷ 7) млн <sup>-1</sup> (7 ÷ 32) млн <sup>-1</sup>	0 ÷ 10 10 ÷ 45	± 2,5 мг/м <sup>3</sup> -	- ± 25 %
ПГЭ-903-диоксид азота	NO <sub>2</sub>	(0 ÷ 1) млн <sup>-1</sup> (1 ÷ 10,5) млн <sup>-1</sup>	0 ÷ 2 2 ÷ 20	± 0,5 мг/м <sup>3</sup> -	- ± 25 %
ПГЭ-903-диоксид серы	SO <sub>2</sub>	(0 ÷ 3,8) млн <sup>-1</sup> (3,8 ÷ 18,8) млн <sup>-1</sup>	0 ÷ 10 10 ÷ 50	± 2,5 мг/м <sup>3</sup> -	- ± 25 %
ПГЭ-903-аммиак-0-70	NH <sub>3</sub>	(0 ÷ 28) млн <sup>-1</sup> (28 ÷ 99) млн <sup>-1</sup>	0 ÷ 20 20 ÷ 70	± 5 мг/м <sup>3</sup> -	- ± 25 %
ПГЭ-903-аммиак-0-500		(0 ÷ 99) млн <sup>-1</sup> (99 ÷ 707) млн <sup>-1</sup>	0 ÷ 70 70 ÷ 500	не нормирована -	- ± 25 %
ПГЭ-903-хлор	Cl <sub>2</sub>	(0 ÷ 0,33) млн <sup>-1</sup> (0,33 ÷ 5) млн <sup>-1</sup>	0 ÷ 1 1 ÷ 15	± 0,25 мг/м <sup>3</sup> -	- ± 25 %
Примечания: 1 C <sub>X</sub> – значение концентрации определяемого компонента на входе датчика газоанализатора; 2 Допускается заказывать поставку дополнительных преобразователей ПГТ-903, ПГО-903, ПГЭ-903, ПГЭ-903А после первичной поставки газоанализаторов потребителю. При этом имеющиеся у потребителя УПЭС-903 и свидетельство о приемке должны быть возвращены изготовителю для оформления свидетельства о приемке нового комплекта газоанализатора ССС-903.					
Исполнение ССС-903М					
ПГТ-903У-метан ПГО-903У-метан	CH <sub>4</sub>	(0 ÷ 2,2) %	-	± 0,22 %	-
ПГТ-903У-пропан ПГО-903У-пропан	C <sub>3</sub> H <sub>8</sub>	(0 ÷ 0,85) %	-	± 0,085 %	-
ПГТ-903У-гексан ПГО-903У-гексан	C <sub>6</sub> H <sub>14</sub>	(0 ÷ 0,5) %	-	± 0,05 %	-
ПГТ-903У-ацетилен ПГО-903У-ацетилен	C <sub>2</sub> H <sub>2</sub>	(0 ÷ 1,15) %	-	± 0,115 %	-
ПГО-903У-диоксид углерода	CO <sub>2</sub>	(0 ÷ 2) %	-	± (0,03+0,05C <sub>X</sub> ) %	-
ПГО-903У-диоксид углерода		(0 ÷ 5) %	-	± (0,03+0,05C <sub>X</sub> ) %	-
ПГФ-903У-изобутилен-0-20	i-C <sub>4</sub> H <sub>8</sub>	(0 ÷ 19,3) млн <sup>-1</sup>	0 ÷ 45	± 12 мг/м <sup>3</sup>	

Изм.	Лист	№ документа	Подпись	Дата	Изн.	№ подл.	Взамен инв.№	Изн. № дубл.	Подпись и дата



ПГФ-903У-изобутилен-0-200		(0 ÷ 43) млн <sup>-1</sup> (43 ÷ 172) млн <sup>-1</sup>	0 ÷ 100 100 ÷ 400	± 25 мг/м <sup>3</sup> -	- ± 25 %
ПГФ-903У-изобутилен-0-2000 <sup>3)</sup>		(0 ÷ 43) млн <sup>-1</sup> (43 ÷ 300) млн <sup>-1</sup>	0 ÷ 100 100 ÷ 700	± 25 мг/м <sup>3</sup> -	- ± 25 %
ПГФ-903У-этилен	C <sub>2</sub> H <sub>4</sub>	(0 ÷ 86) млн <sup>-1</sup> (86 ÷ 171) млн <sup>-1</sup>	0 ÷ 100 100 ÷ 200	± 25 мг/м <sup>3</sup> -	- ± 25 %
ПГФ-903У-бензол	C <sub>6</sub> H <sub>6</sub>	(0 ÷ 1,5) млн <sup>-1</sup> (1,5 ÷ 9,3) млн <sup>-1</sup>	0 ÷ 5 5 ÷ 30	± 1,25 мг/м <sup>3</sup> -	- ± 25 %
ПГФ-903У-метилмеркаптан	CH <sub>3</sub> SH	(0 ÷ 0,4) млн <sup>-1</sup> (0,4 ÷ 4,0) млн <sup>-1</sup>	0 ÷ 0,8 0,8 ÷ 8,0	± 0,2 мг/м <sup>3</sup> -	- ± 25 %
ПГФ-903У-этилмеркаптан	C <sub>2</sub> H <sub>5</sub> SH	(0 ÷ 0,4) млн <sup>-1</sup> (0,4 ÷ 3,9) млн <sup>-1</sup>	0 ÷ 1,0 1,0 ÷ 10,0	± 0,25 мг/м <sup>3</sup> -	- ± 25 %
ПГЭ-903У-водород ПГТ-903У-водород	H <sub>2</sub>	(0 ÷ 2) %	-	± (0,2+0,04C <sub>x</sub> ) %	-
ПГЭ-903У-кислород	O <sub>2</sub>	(0 ÷ 30) %	-	±(0,2+0,04C <sub>x</sub> ) %	-
ПГЭ-903У-оксид углерода	CO	(0 ÷ 17) млн <sup>-1</sup> (17 ÷ 103) млн <sup>-1</sup>	0 ÷ 20 20 ÷ 120	± 5 мг/м <sup>3</sup> -	- ± 25 %
ПГЭ-903У-сероводород-10	H <sub>2</sub> S	(0 ÷ 2,1) млн <sup>-1</sup> (2,1 ÷ 7) млн <sup>-1</sup>	0 ÷ 3,0 3,0 ÷ 10	± 0,75 мг/м <sup>3</sup> -	- ± 25 %
ПГЭ-903У-сероводород-85		(0 ÷ 7) млн <sup>-1</sup> (7 ÷ 61) млн <sup>-1</sup>	0 ÷ 10 10 ÷ 85	± 2,5 мг/м <sup>3</sup> -	- ± 25 %
ПГЭ-903У-диоксид азота	NO <sub>2</sub>	(0 ÷ 1) млн <sup>-1</sup> (1 ÷ 10,5) млн <sup>-1</sup>	0 ÷ 2 2 ÷ 20	± 0,5 мг/м <sup>3</sup> -	- ± 25 %
ПГЭ-903У-диоксид серы	SO <sub>2</sub>	(0 ÷ 3,8) млн <sup>-1</sup> (3,8 ÷ 18,8) млн <sup>-1</sup>	0 ÷ 10 10 ÷ 50	± 2,5 мг/м <sup>3</sup> -	- ± 25 %
ПГЭ-903У-аммиак-0-70	NH <sub>3</sub>	(0 ÷ 28) млн <sup>-1</sup> (28 ÷ 99) млн <sup>-1</sup>	0 ÷ 20 20 ÷ 70	± 5 мг/м <sup>3</sup> -	- ± 25 %
ПГЭ-903У-аммиак-0-500		(0 ÷ 99) млн <sup>-1</sup> (99 ÷ 707) млн <sup>-1</sup>	0 ÷ 70 70 ÷ 500	не нормирована -	- ± 25 %
ПГЭ-903У-хлор		Cl <sub>2</sub>	(0 ÷ 0,33) млн <sup>-1</sup> (0,33 ÷ 5) млн <sup>-1</sup>	0 ÷ 1 1 ÷ 15	± 0,25 мг/м <sup>3</sup> -
ПГЭ-903У-хлорид водорода	HCl	(0 ÷ 3,3) млн <sup>-1</sup> (3,3 ÷ 30) млн <sup>-1</sup>	0 ÷ 5 5 ÷ 45	± 0,75 мг/м <sup>3</sup> -	- ± 25 %
ПГЭ-903У-фторид водорода	HF	(0 ÷ 0,6) млн <sup>-1</sup> (0,6 ÷ 10) млн <sup>-1</sup>	0 ÷ 0,5 0,5 ÷ 8,2	± 0,12 мг/м <sup>3</sup> -	- ± 25 %

Примечания:

- 1 C<sub>x</sub> – значение концентрации определяемого компонента на входе датчика газоанализатора;
- 2 Допускается заказывать поставку дополнительных преобразователей ПГТ-903У, ПГО-903У, ПГЭ-903У после первичной поставки газоанализаторов потребителю. При этом имеющиеся у потребителя УПЭС-903М и свидетельство о приемке должны быть возвращены изготовителю для оформления свидетельства о приемке нового комплекта газоанализатора ССС-903М.
- 3 Диапазон показаний объемной доли изобутилена для газоанализатора с преобразователем ПГФ-903У-изобутилен-0-2000 от 0 до 2000 млн<sup>-1</sup>.

Инв. № подл.	Подпись и дата
	Инв. № дубл.
Инв. № документа	Взамен инв. №
	Подпись и дата
Инв. № подл.	Подпись и дата
	Инв. № дубл.

Изм.	Лист	№ документа	Подпись	Дата
------	------	-------------	---------	------

ЖСКФ.411711.003 А РЭ

Лист

9

Исполнение ССС-903МЕ					
ПГТ-903У-метан <sup>4)</sup>	CH <sub>4</sub>	(0 ÷ 2,2) %	-	± 0,22 %	-
ПГО-903У-метан	CH <sub>4</sub>	(0 ÷ 2,2) % (0 ÷ 4,4) %	-	± 0,22 % -	- ± 10 %
ПГТ-903У-пропан <sup>5)</sup>	C <sub>3</sub> H <sub>8</sub>	(0 ÷ 0,85) %	-	± 0,085 %	-
ПГО-903У-пропан	C <sub>3</sub> H <sub>8</sub>	(0 ÷ 0,85) % (0 ÷ 1,7) %	-	± 0,085 % -	- ± 10 %
ПГТ-903У-гексан ПГО-903У-гексан	C <sub>6</sub> H <sub>14</sub>	(0 ÷ 0,5) %	-	± 0,05 %	-
ПГТ-903У-ацетилен ПГО-903У-ацетилен	C <sub>2</sub> H <sub>2</sub>	(0 ÷ 1,15) %	-	± 0,115 %	-
ПГО-903У-диоксид углерода	CO <sub>2</sub>	(0 ÷ 2) %	-	± (0,03+0,05C <sub>X</sub> ) %	-
ПГО-903У-диоксид углерода		(0 ÷ 5) %	-	± (0,03+0,05C <sub>X</sub> ) %	-
ПГФ-903У-изобутилен-0-20	i-C <sub>4</sub> H <sub>8</sub>	(0 ÷ 19,3) млн <sup>-1</sup>	0 ÷ 45	± 12 мг/м <sup>3</sup>	-
ПГФ-903У-изобутилен-0-200		(0 ÷ 43) млн <sup>-1</sup> (43 ÷ 172) млн <sup>-1</sup>	0 ÷ 100 100 ÷ 400	± 25 мг/м <sup>3</sup> -	- ± 25 %
ПГФ-903У-изобутилен-0-2000 <sup>3)</sup>		(0 ÷ 43) млн <sup>-1</sup> (43 ÷ 300) млн <sup>-1</sup>	0 ÷ 100 100 ÷ 700	± 25 мг/м <sup>3</sup> -	- ± 25 %
ПГФ-903У-этилен	C <sub>2</sub> H <sub>4</sub>	(0 ÷ 86) млн <sup>-1</sup> (86 ÷ 171) млн <sup>-1</sup>	0 ÷ 100 100 ÷ 200	± 25 мг/м <sup>3</sup> -	- ± 25 %
ПГФ-903У-бензол	C <sub>6</sub> H <sub>6</sub>	(0 ÷ 1,5) млн <sup>-1</sup> (1,5 ÷ 9,3) млн <sup>-1</sup>	0 ÷ 5 5 ÷ 30	± 1,25 мг/м <sup>3</sup> -	- ± 25 %
ПГФ-903У-метилмеркаптан	CH <sub>3</sub> SH	(0 ÷ 0,4) млн <sup>-1</sup> (0,4 ÷ 4,0) млн <sup>-1</sup>	0 ÷ 0,8 0,8 ÷ 8,0	± 0,2 мг/м <sup>3</sup> -	- ± 25 %
ПГФ-903У-этилмеркаптан	C <sub>2</sub> H <sub>5</sub> SH	(0 ÷ 0,4) млн <sup>-1</sup> (0,4 ÷ 3,9) млн <sup>-1</sup>	0 ÷ 1,0 1,0 ÷ 10,0	± 0,25 мг/м <sup>3</sup> -	- ± 25 %
ПГТ-903У-водород-4 <sup>6)</sup>	H <sub>2</sub>	(0 ÷ 2) %	-	± (0,2+0,04C <sub>X</sub> ) %	-
ПГЭ-903У-кислород	O <sub>2</sub>	(0 ÷ 30) %	-	±(0,2+0,04C <sub>X</sub> ) %	-
ПГЭ-903У-оксид углерода	CO	(0 ÷ 17) млн <sup>-1</sup> (17 ÷ 103) млн <sup>-1</sup>	0 ÷ 20 20 ÷ 120	± 5 мг/м <sup>3</sup> -	- ± 25 %
ПГЭ-903У-сероводород-10	H <sub>2</sub> S	(0 ÷ 2,1) млн <sup>-1</sup> (2,1 ÷ 7) млн <sup>-1</sup>	0 ÷ 3,0 3,0 ÷ 10	± 0,75 мг/м <sup>3</sup> -	- ± 25 %
ПГЭ-903-сероводород-45		(0 ÷ 7) млн <sup>-1</sup> (7 ÷ 32) млн <sup>-1</sup>	0 ÷ 10 10 ÷ 45	± 2,5 мг/м <sup>3</sup> -	- ± 25 %
ПГЭ-903У-сероводород-85		(0 ÷ 7) млн <sup>-1</sup> (7 ÷ 61) млн <sup>-1</sup>	0 ÷ 10 10 ÷ 85	± 2,5 мг/м <sup>3</sup> -	- ± 25 %
ПГЭ-903У-сероводород-20		(0 ÷ 7) млн <sup>-1</sup> (7 ÷ 20) млн <sup>-1</sup>	0 ÷ 10 10 ÷ 28,3	± 2,5 мг/м <sup>3</sup> -	- ± 25 %
ПГЭ-903У-сероводород-50		(0 ÷ 7) млн <sup>-1</sup> (7 ÷ 50) млн <sup>-1</sup>	0 ÷ 10 10 ÷ 70,7	± 2,5 мг/м <sup>3</sup> -	- ± 25 %
ПГЭ-903У-сероводород-100		(0 ÷ 7) млн <sup>-1</sup> (7 ÷ 100) млн <sup>-1</sup>	0 ÷ 10 10 ÷ 141,4	± 2,5 мг/м <sup>3</sup> -	- ± 25 %
ПГЭ-903У-диоксид азота		NO <sub>2</sub>	(0 ÷ 1) млн <sup>-1</sup> (1 ÷ 10,5) млн <sup>-1</sup>	0 ÷ 2 2 ÷ 20	± 0,5 мг/м <sup>3</sup> -
ПГЭ-903У-диоксид серы	SO <sub>2</sub>	(0 ÷ 3,8) млн <sup>-1</sup> (3,8 ÷ 18,8) млн <sup>-1</sup>	0 ÷ 10 10 ÷ 50	± 2,5 мг/м <sup>3</sup> -	- ± 25 %
ПГЭ-903У-аммиак-0-70	NH <sub>3</sub>	(0 ÷ 28) млн <sup>-1</sup> (28 ÷ 99) млн <sup>-1</sup>	0 ÷ 20 20 ÷ 70	± 5 мг/м <sup>3</sup> -	- ± 25 %
ПГЭ-903У-		(0 ÷ 99) млн <sup>-1</sup>	0 ÷ 70	не	

Инв. № подл.	Подпись и дата	Инв. № дубл.	Подпись и дата	Взамен инв. №	Инв. № дубл.	Подпись и дата

Изм.	Лист	№ документа	Подпись	Дата
------	------	-------------	---------	------

ЖСКФ.411711.003 А РЭ

Лист

10

аммиак-0-500				нормирована	
		(99 ÷ 707) млн <sup>-1</sup>	70 ÷ 500	-	± 25 %
ПГЭ-903У-хлор	Cl <sub>2</sub>	(0 ÷ 0,33) млн <sup>-1</sup> (0,33 ÷ 10) млн <sup>-1</sup>	0 ÷ 1 1 ÷ 30	± 0,25 мг/м <sup>3</sup> -	- ± 25 %
ПГЭ-903У-хлорид водорода	HCl	(0 ÷ 3,3) млн <sup>-1</sup> (3,3 ÷ 30) млн <sup>-1</sup>	0 ÷ 5 5 ÷ 45	± 0,75 мг/м <sup>3</sup> -	- ± 25 %
ПГЭ-903У-фторид водорода	HF	(0 ÷ 0,6) млн <sup>-1</sup> (0,6 ÷ 10) млн <sup>-1</sup>	0 ÷ 0,5 0,5 ÷ 8,2	± 0,12 мг/м <sup>3</sup> -	- ± 25 %

**Примечания:**

- 1 С<sub>х</sub> – значение концентрации определяемого компонента на входе датчика газоанализатора;
- 2 Допускается заказывать поставку дополнительных преобразователей после первичной поставки газоанализаторов потребителю. При этом имеющиеся у потребителя УПЭС и свидетельство о приемке должны быть возвращены изготовителю для оформления свидетельства о приемке нового комплекта газоанализатора.
- 3 Диапазон показаний объемной доли изобутилена для газоанализатора с преобразователем ПГФ-903У-изобутилен-0-2000 от 0 до 2000 млн<sup>-1</sup>.
- 4 Диапазон показаний объемной доли метана для газоанализаторов с преобразователями ПГТ-903У-метан от 0 до 4,4 объемной доли %.
- 5 Диапазон показаний объемной доли пропана для газоанализаторов с преобразователями ПГТ-903У-пропан от 0 до 1,7 объемной доли %.
- 6 Диапазон показаний объемной доли водорода для газоанализаторов с преобразователями ПГТ-903У-водород-4 от 0 до 4 объемной доли %.
- 7 Исполнения ССС-903МЕ имеют диапазон температур эксплуатации от минус 40 до 75°С.

Тип преобразователя	Определяемый компонент	Диапазон измерений дозрывных концентраций, %НКПР		Пределы допускаемой основной погрешности	
			абсолютной	относительной	
ПГО-903У-нефтепродукты <sup>1)</sup>	пары бензина неэтилированного <sup>2)</sup>	от 0 до 50	±5%НКПР	-	
	пары топлива дизельного <sup>3)</sup>	от 0 до 50	±5%НКПР	-	
	пары керосина <sup>4)</sup>	от 0 до 50	±5%НКПР	-	
	пары уайт-спирита <sup>5)</sup>	от 0 до 50	±5%НКПР	-	
	пары топлива для реактивных двигателей <sup>6)</sup>	от 0 до 50	±5%НКПР	-	
	пары бензина автомобильного <sup>7)</sup>	от 0 до 50	±5%НКПР	-	
	пары бензина авиационного <sup>8)</sup>	от 0 до 50	±5%НКПР	-	

**Примечания:**

- 1 газоанализаторы исполнений ССС-903МЕ-нефтепродукты калибруются по какому-либо одному из определяемых компонентов;
- 2 бензин неэтилированный по ГОСТ Р 51866-2002;
- 3 топливо дизельное по ГОСТ 305-82;
- 4 керосин по ГОСТ Р 52050-2003;
- 5 уайт-спирит по ГОСТ 3134-78;
- 6 топливо для реактивных двигателей по ГОСТ 10227-86;
- 7 бензин автомобильный по ГОСТ Р 51866-2002;
- 8 бензин авиационный по ГОСТ 1012-72;
- 9 диапазон показаний 0 – 100 %НКПР для газоанализаторов исполнений ССС-903МЕ-нефтепродукты.

Инв. № подл.	Подпись и дата	Взамен инв. №	Инв. № дубл.	Подпись и дата

Таблица За

Исполнение газоанализатора	Определяемый компонент	Диапазон измерений		Пределы допускаемой основной погрешности	
		% НКПР	объемной доли, %	абсолютной	относительной
СГОЭС метан СГОЭС-М метан СГОЭС-М11 метан СГОЭС-2 метан СГОЭС-М-2 метан СГОЭС-М11-2 метан	метан (CH <sub>4</sub> )	0÷100	0÷4,4	± 5 % НКПР (в диапазоне 0 ÷ 50 % НКПР)	± 10 % (в диапазоне 50 ÷ 100 % НКПР)
СГОЭС пропан СГОЭС-М пропан СГОЭС-М11 пропан СГОЭС-2 пропан СГОЭС-М-2 пропан СГОЭС-М11-2 пропан	пропан (C <sub>3</sub> H <sub>8</sub> )	0÷100	0÷1,7	± 5 % НКПР (в диапазоне 0 ÷ 50 % НКПР)	± 10 % (в диапазоне 50 ÷ 100 % НКПР)
СГОЭС бутан СГОЭС-М бутан СГОЭС-М11 бутан СГОЭС-2 бутан СГОЭС-М-2 бутан СГОЭС-М11-2 бутан	бутан (C <sub>4</sub> H <sub>10</sub> )	0÷50	0÷0,7	± 5 % НКПР	-
СГОЭС изобутан СГОЭС-М изобутан СГОЭС-М11 изобутан СГОЭС-2 изобутан СГОЭС-М-2 изобутан СГОЭС-М11-2 изобутан	изобутан (и-C <sub>4</sub> H <sub>10</sub> )	0÷50	0÷0,65	± 5 % НКПР	-
СГОЭС пентан СГОЭС-М пентан СГОЭС-М11 пентан СГОЭС-2 пентан СГОЭС-М-2 пентан СГОЭС-М11-2 пентан	пентан (C <sub>5</sub> H <sub>12</sub> )	0÷50	0÷0,7	± 5 % НКПР	-
СГОЭС циклопентан СГОЭС-М циклопентан СГОЭС-М11 циклопентан СГОЭС-2 циклопентан СГОЭС-М-2 циклопентан СГОЭС-М11-2 циклопентан	циклопентан (C <sub>5</sub> H <sub>10</sub> )	0÷50	0÷0,7	± 5 % НКПР	-
СГОЭС гексан СГОЭС-М гексан СГОЭС-М11 гексан СГОЭС-2 гексан СГОЭС-М-2 гексан СГОЭС-М11-2 гексан	гексан (C <sub>6</sub> H <sub>14</sub> )	0÷50	0÷0,5	± 5 % НКПР	-
СГОЭС пропилен СГОЭС-М пропилен СГОЭС-М11 пропилен СГОЭС-2 пропилен СГОЭС-М-2 пропилен СГОЭС-М11-2 пропилен	пропилен (C <sub>3</sub> H <sub>6</sub> )	0÷50	0÷1,0	± 5 % НКПР	-
СГОЭС метанол СГОЭС-М метанол СГОЭС-М11 метанол СГОЭС-2 метанол СГОЭС-М-2 метанол СГОЭС-М11-2 метанол	пары метилового спирта (CH <sub>3</sub> OH)	0÷50	0÷2,75	± 5 % НКПР	-
СГОЭС этанол СГОЭС-М этанол СГОЭС-М11 этанол СГОЭС-2 этанол СГОЭС-М-2 этанол СГОЭС-М11-2 этанол	пары этилового спирта (C <sub>2</sub> H <sub>5</sub> OH)	0÷50	0÷1,55	± 5 % НКПР	-
СГОЭС этан СГОЭС-М этан СГОЭС-М11 этан СГОЭС-2 этан СГОЭС-М-2 этан	этан (C <sub>2</sub> H <sub>6</sub> )	0÷50	0÷1,25	± 5 % НКПР	-

Изн.	Лист	№ документа	Подпись	Дата	Изн. № подл.	Взамен инв.№	Инв. № дубл.	Подпись и дата

Исполнение газоанализатора	Определяемый компонент	Диапазон измерений		Пределы допускаемой основной погрешности	
		% НКПР	объемной доли, %	абсолютной	относительной
СГОЭС-М11-2 этан					
СГОЭС этилен СГОЭС-М этилен СГОЭС-М11 этилен СГОЭС-2 этилен СГОЭС-М-2 этилен СГОЭС-М11-2 этилен	этилен (C <sub>2</sub> H <sub>4</sub> )	0÷50	0÷1,15	± 5 % НКПР	-
СГОЭС ацетон СГОЭС-М ацетон СГОЭС-М11 ацетон СГОЭС-2 ацетон СГОЭС-М-2 ацетон СГОЭС-М11-2 ацетон	пары ацетона (CH <sub>3</sub> COCH <sub>3</sub> )	0÷50	0÷1,25	± 5 % НКПР	-
СГОЭС толуол СГОЭС-М толуол СГОЭС-М11 толуол СГОЭС-2 толуол СГОЭС-М-2 толуол СГОЭС-М11-2 толуол	пары толуола (C <sub>6</sub> H <sub>5</sub> CH <sub>3</sub> )	0÷50	0÷0,55	± 5 % НКПР	-
СГОЭС бензол СГОЭС-М бензол СГОЭС-М11 бензол СГОЭС-2 бензол СГОЭС-М-2 бензол СГОЭС-М11-2 бензол	пары бензола (C <sub>6</sub> H <sub>6</sub> )	0÷50	0÷0,6	± 5 % НКПР	-
СГОЭС МТБЭ СГОЭС-М МТБЭ СГОЭС-М11 МТБЭ СГОЭС-2 МТБЭ СГОЭС-М-2 МТБЭ СГОЭС-М11-2 МТБЭ	пары метилтретбутилового эфира (CH <sub>3</sub> CO(CH <sub>3</sub> ) <sub>3</sub> )	0÷50	0÷0,75	± 5 % НКПР	-
СГОЭС п-ксилол СГОЭС-М п-ксилол СГОЭС-М11 п-ксилол СГОЭС-2 п-ксилол СГОЭС-М-2 п-ксилол СГОЭС-М11-2 п-ксилол	пара-ксилол (п-C <sub>8</sub> H <sub>10</sub> )	0÷50	0÷0,55	± 5 % НКПР	-
СГОЭС о-ксилол СГОЭС-М о-ксилол СГОЭС-М11 о-ксилол СГОЭС-2 о-ксилол СГОЭС-М-2 о-ксилол СГОЭС-М11-2 о-ксилол	орто-ксилол (о-C <sub>8</sub> H <sub>10</sub> )	0÷50	0÷0,5	± 5 % НКПР	-
СГОЭС изопропанол СГОЭС-М изопропанол СГОЭС-М11 изопропанол СГОЭС-2 изопропанол СГОЭС-М-2 изопропанол СГОЭС-М11-2 изопропанол	пары изопропилового спирта (C <sub>3</sub> H <sub>8</sub> O)	0÷50	0÷1,0	± 5 % НКПР	-
СГОЭС этилбензол СГОЭС-М этилбензол СГОЭС-М11 этилбензол СГОЭС-2 этилбензол СГОЭС-М-2 этилбензол СГОЭС-М11-2 этилбензол	пары этилбензола (C <sub>8</sub> H <sub>10</sub> )	0÷50	0÷0,5	± 5 % НКПР	-
СГОЭС циклогексан СГОЭС-М циклогексан СГОЭС-М11 циклогексан СГОЭС-2 циклогексан СГОЭС-М-2 циклогексан СГОЭС-М11-2 циклогексан	циклогексан (C <sub>6</sub> H <sub>12</sub> )	0÷50	0÷0,75	± 5 % НКПР	-
СГОЭС гептан СГОЭС-М гептан СГОЭС-М11 гептан СГОЭС-2 гептан	гептан (C <sub>7</sub> H <sub>16</sub> )	0÷50	0÷0,55	± 5 % НКПР	

Изн.	Лист	№ документа	Подпись	Дата	Изн. № подл.	Подпись и дата	Взамен инв.№	Изн. № дубл.	Подпись и дата

Исполнение газоанализатора	Определяемый компонент	Диапазон измерений		Пределы допускаемой основной погрешности	
		% НКПР	объемной доли, %	абсолютной	относительной
СГОЭС-М-2 гептан					
СГОЭС-М11-2 гептан					
СГОЭС нефтепродукты	пары бензина автомобильного 6)	0÷50	-	± 5 % НКПР	-
СГОЭС-М нефтепродукты	пары дизельного топлива 7)	0÷50	-	± 5 % НКПР	-
СГОЭС-М11 нефтепродукты	пары керосина 8)	0÷50	-	± 5 % НКПР	-
СГОЭС-2 нефтепродукты	пары уайт-спирита 9)	0÷50	-	± 5 % НКПР	-
СГОЭС-М-2 нефтепродукты	пары топлива для реактивных двигателей 10)	0÷50	-	± 5 % НКПР	-
СГОЭС-М11-2 нефтепродукты 5)	пары бензина авиационного 11)	0÷50	-	± 5 % НКПР	-
	пары бензина неэтилированного 12)	0÷50	-	± 5 % НКПР	-

Примечания:

- 1) значения НКПР в соответствии с ГОСТ Р 30852.19;
  - 2) поверочным компонентом при периодической поверке для всех исполнений газоанализатора, кроме "СГОЭС метан" и "СГОЭС гексан", является пропан (C<sub>3</sub>H<sub>8</sub>).
  - 3) при необходимости мониторинга загазованности многокомпонентного состава паров углеводородов (и сложных соединений) в процессе первичной поверки газоанализаторов производится пересчет чувствительности СГОЭС для проведения освидетельствования с использованием эквивалентных метрологически аттестованных ГСО-ПГС.
  - 4) пересчет чувствительности контролируемого газового компонента по отношению к ГСО-ПГС (пропан-воздух) в случае необходимости производится при выпуске СГОЭС из производства.
  - 5) – градуировка СГОЭС, СГОЭС-2, СГОЭС-М, СГОЭС-М-2, СГОЭС-М11 и СГОЭС-М11-2 нефтепродукты осуществляется изготовителем на один из определяемых компонентов;
  - 6) - бензин автомобильный по ГОСТ Р 51313-99;
  - 7) - топливо дизельное по ГОСТ 305-82;
  - 8) - керосин по ГОСТ Р 52050-2006;
  - 9) - уайт-спирит по ГОСТ 3134-78;
  - 10) - топливо для реактивных двигателей по ГОСТ 10227-86;
  - 11) - бензин авиационный по ГОСТ 1012-72;
  - 12) - бензин неэтилированный по ГОСТ Р 51866-2002.
- Поверочным компонентом при периодической поверке для всех исполнений газоанализатора, кроме "СГОЭС-М11 метан" и "СГОЭС-М11 гексан", является пропан (C<sub>3</sub>H<sub>8</sub>).

- Примечания: 1) С<sub>х</sub> – значение концентрации определяемого компонента на входе газоанализатора;  
2) диапазон показаний 0 ÷ 100 % НКПР для всех исполнений СГОЭС.

Таблица 4 - Диапазоны измерений и пределы допускаемой основной погрешности газоанализаторов ССС-903МТ с преобразователями газовыми ПГТ-903У.

Тип преобразователя	Определяемый компонент	Диапазон показаний объемной доли определяемого компонента, %	Диапазон измерений объемной доли определяемого компонента, %	Пределы допускаемой основной абсолютной погрешности, объемная доля определяемого компонента, %
ПГТ-903У-метан	CH <sub>4</sub>	От 0 до 4,4	От 0 до 2,2	± 0,22
ПГТ-903У-пропан	C <sub>3</sub> H <sub>8</sub>	От 0 до 1,7	От 0 до 0,85	± 0,085
ПГТ-903У-водород-4	H <sub>2</sub>	От 0 до 4	От 0 до 2	± 0,2
ПГТ-903У-гексан	C <sub>6</sub> H <sub>14</sub>	От 0 до 1	От 0 до 0,5	± 0,05

Изн.	Лист	№ документа	Подпись	Дата
------	------	-------------	---------	------

Тип преобразователя	Определяемый компонент	Диапазон показаний объемной доли определяемого компонента, %	Диапазон измерений объемной доли определяемого компонента, %	Пределы допускаемой основной абсолютной погрешности, объемная доля определяемого компонента, %
ПГТ-903У-ацетилен	C <sub>2</sub> H <sub>2</sub>	От 0 до 2,3	От 0 до 1,15	± 0,115
ПГТ-903У - акрилонитрил	C <sub>3</sub> H <sub>3</sub> N	От 0 до 2,8	От 0 до 1,4	± 0,14%
Примечания: 1) Диапазон показаний в единицах измерений объемной доли определяемого компонента, %, соответствует диапазону показаний дозврывоопасной концентрации определяемого компонента от 0 до 100 % НКПР. 2) Диапазон измерений в единицах измерений объемной доли определяемого компонента, %, соответствуют диапазону измерений дозврывоопасной концентрации определяемого компонента от 0 до 50 % НКПР.				

Таблица 5 - Диапазоны измерений и пределы допускаемой основной погрешности газоанализаторов ССС-903МТ с преобразователями газовыми ПГО-903У.

Тип преобразователя	Определяемый компонент	Диапазон показаний содержания определяемого компонента	Диапазон измерений содержания определяемого компонента	Пределы допускаемой основной погрешности	
				абсолютной	относительной
ПГО-903У-метан	CH <sub>4</sub>	От 0 до 4,4 % об.д. (от 0 до 100 % НКПР)	От 0 до 2,2 % об.д. Св. 2,2 до 4,4 % об.д.	± 0,22 % об.д. -	- ± 10 %
ПГО-903У-пропан	C <sub>3</sub> H <sub>8</sub>	От 0 до 1,7 % об.д. (от 0 до 100 % НКПР)	От 0 до 0,85 % об.д. Св. 0,85 до 1,7 % об.д.	± 0,085 % об.д. -	- ± 10 %
ПГО-903У-гексан	C <sub>6</sub> H <sub>14</sub>	От 0 до 1,0 % об.д. (от 0 до 100 % НКПР)	От 0 до 0,5% об.д. Св. 0,5 до 1,0 % об.д.	± 0,05 % об.д. -	- ± 10 %
ПГО-903У-ацетилен	C <sub>2</sub> H <sub>2</sub>	От 0 до 2,3 % об.д. (от 0 до 100 % НКПР)	От 0 до 1,15 % об.д. Св. 1,15 до 2,3 % об.д.	± 0,115 % об.д. -	- ± 10 %
ПГО-903У-этан	C <sub>2</sub> H <sub>6</sub>	От 0 до 2,5 % об.д. (от 0 до 100 % НКПР)	От 0 до 1,25% об.д. (от 0 до 50 % НКПР)	± 5 % НКПР	
ПГО-903У-бутан	C <sub>4</sub> H <sub>10</sub>	От 0 до 1,4 % об.д. (от 0 до 100 % НКПР)	От 0 до 0,7 % об.д. (от 0 до 50 % НКПР)	± 5 % НКПР	
ПГО-903У-изобутан	и-C <sub>4</sub> H <sub>10</sub>	От 0 до 1,3 % об.д. (от 0 до 100 % НКПР)	От 0 до 0,65 % об.д. (от 0 до 50 % НКПР)	± 5 % НКПР	
ПГО-903У-пентан	C <sub>5</sub> H <sub>12</sub>	От 0 до 1,4 % об.д. (от 0 до 100 % НКПР)	От 0 до 0,7 % об.д. (от 0 до 50 % НКПР)	± 5 % НКПР	
ПГО-903У-циклогексан	C <sub>6</sub> H <sub>12</sub>	От 0 до 1,2 % об.д. (от 0 до 100 % НКПР)	От 0 до 0,6 % об.д. (от 0 до 50 % НКПР)	± 5 % НКПР	
ПГО-903У-гептан	C <sub>7</sub> H <sub>16</sub>	От 0 до 1,1 % об.д. (от 0 до 100 % НКПР)	От 0 до 0,55% об.д. (от 0 до 50 % НКПР)	± 5 % НКПР	
ПГО-903У-пропилен	C <sub>3</sub> H <sub>6</sub>	От 0 до 2 % об.д. (от 0 до 100 % НКПР)	От 0 до 1% об.д. (от 0 до 50 % НКПР)	± 5 % НКПР	
ПГО-903У-метилловый спирт	CH <sub>3</sub> OH	От 0 до 5,5% об.д. (от 0 до 100 % НКПР)	От 0 до 2,75% об.д. (от 0 до 50 % НКПР)	± 5 % НКПР	
ПГО-903У-	C <sub>2</sub> H <sub>5</sub> OH	От 0 до 3,1% об.д.	От 0 до 1,55% об.д.	± 5 % НКПР	

Изн. № подл.	Подпись и дата	Взамен инв.№	Изн. № дубл.	Подпись и дата

Изн.	Лист	№ документа	Подпись	Дата
------	------	-------------	---------	------

ЖСКФ.411711.003 А РЭ

Лист

15

Тип преобразователя	Определяемый компонент	Диапазон показаний содержания определяемого компонента	Диапазон измерений содержания определяемого компонента	Пределы допускаемой основной погрешности	
				абсолютной	относительной
этиловый спирт		(от 0 до 100 % НКПР)	(от 0 до 50 % НКПР)		
ПГО-903У-этилен	C <sub>2</sub> H <sub>4</sub>	От 0 до 2,3% об.д. (от 0 до 100 % НКПР)	От 0 до 1,15% об.д. (от 0 до 50 % НКПР)	± 5 % НКПР	
ПГО-903У-толуол	C <sub>6</sub> H <sub>5</sub> CH <sub>3</sub>	От 0 до 1,1% об.д. (от 0 до 100 % НКПР)	От 0 до 0,55% об.д. (от 0 до 50 % НКПР)	± 5 % НКПР	
ПГО-903У-бензол	C <sub>6</sub> H <sub>6</sub>	От 0 до 1,2% об.д. (от 0 до 100 % НКПР)	От 0 до 0,6 % об.д. (от 0 до 50 % НКПР)	± 5 % НКПР	
ПГО-903У-ацетон	CH <sub>3</sub> COCH <sub>3</sub>	От 0 до 2,5% об.д. (от 0 до 100 % НКПР)	От 0 до 1,25 % об.д. (от 0 до 50 % НКПР)	± 5 % НКПР	
ПГО-903У-этилбензол	C <sub>8</sub> H <sub>10</sub>	От 0 до 1 % об.д. (от 0 до 100 % НКПР)	От 0 до 0,5 % об.д. (от 0 до 50 % НКПР)	± 5 % НКПР	
ПГО-903У-метил-третбутиловый эфир	CH <sub>3</sub> CO(CH <sub>3</sub> )	От 0 до 1,5% об.д. (от 0 до 100 % НКПР)	От 0 до 0,75 % об.д. (от 0 до 50 % НКПР)	± 5 % НКПР	
ПГО-903У-пара-ксилол	p-C <sub>8</sub> H <sub>10</sub>	От 0 до 1,1% об.д. (от 0 до 100 % НКПР)	От 0 до 0,55 % об.д. (от 0 до 50 % НКПР)	± 5 % НКПР	
ПГО-903У-орто-ксилол	o-C <sub>8</sub> H <sub>10</sub>	От 0 до 1,0% об.д. (от 0 до 100 % НКПР)	От 0 до 0,5 % об.д. (от 0 до 50 % НКПР)	± 5 % НКПР	
ПГО-903У-изопропиловый спирт	(CH <sub>3</sub> ) <sub>2</sub> CHOH	От 0 до 2,0% об.д. (от 0 до 100 % НКПР)	От 0 до 1,0 % об.д. (от 0 до 50 % НКПР)	± 5 % НКПР	
ПГО-903У-диоксид углерода	CO <sub>2</sub>	От 0 до 2 % об.д.	От 0 до 2 % об.д.	± (0,03+0,05C <sub>x</sub> ) % об.д.	-
ПГО-903У-диоксид углерода		От 0 до 5 % об.д.	От 0 до 5 % об.д.	± (0,03+0,05C <sub>x</sub> ) % об.д.	-
ПГО-903У-нефтепродукты <sup>1)</sup>	пары бензина неэтилированного	от 0 до 100 % НКПР	от 0 до 50 % НКПР	±5%НКПР	-
	пары топлива дизельного	от 0 до 100 % НКПР	от 0 до 50 % НКПР	±5%НКПР	-
	пары керосина	от 0 до 100 % НКПР	от 0 до 50 % НКПР	±5%НКПР	-
	пары уайт-спирита	от 0 до 100 % НКПР	от 0 до 50 % НКПР	±5%НКПР	-
	пары топлива для реактивных двигателей	от 0 до 100 % НКПР	от 0 до 50 % НКПР	±5%НКПР	-
	пары бензина автомобильного	от 0 до 100 % НКПР	от 0 до 50 % НКПР	±5%НКПР	-
	пары бензина авиационного	от 0 до 100 % НКПР	от 0 до 50 % НКПР	±5%НКПР	-
Примечания: 1) градуировка газоанализаторов исполнений CCC-903ME-нефтепродукты осуществляется изготовителем на один из определяемых компонентов: - бензин неэтилированный по ГОСТ Р 51866-2002, - топливо дизельное по ГОСТ 305-2013, - керосин по ГОСТ Р 52050-2006, - уайт-спирит по ГОСТ 3134-78, - топливо для реактивных двигателей по ГОСТ 10227-2013, - бензин автомобильный по ГОСТ Р 51866-2002,					

Изн. № подл.	Подпись и дата	Взамен инв.№	Инв. № дубл.	Подпись и дата

Изн.	Лист	№ документа	Подпись	Дата
------	------	-------------	---------	------

ЖСКФ.411711.003 А РЭ

Лист

16



Тип преобразователя	Определяемый компонент	Диапазон показаний содержания определяемого компонента	Диапазон измерений содержания определяемого компонента	Пределы допускаемой основной погрешности	
				абсолютной	относительной
- бензин авиационный по ГОСТ 1012-2013; 2) С <sub>х</sub> – значение содержания определяемого компонента на входе газоанализатора.					

4

Инд. № подл.	Подпись и дата	Взамен инв.№	Инв. № дубл.	Подпись и дата

Изм.	Лист	№ документа	Подпись	Дата

ЖСКФ.411711.003 А РЭ

Лист

17

Таблица 6 - Диапазоны измерений и пределы допускаемой основной погрешности газоанализаторов ССС-903МТ с преобразователями газовыми ПГЭ-903У.

Тип преобразователя	Определяемый компонент	Диапазон измерений содержания определяемого компонента		Пределы допускаемой основной погрешности	
		объемной доли	массовой концентрации, мг/м <sup>3</sup>	абсолютной	относительной
ПГЭ-903У-сероводород-10	H <sub>2</sub> S	От 0 до 2,1 млн <sup>-1</sup>	От 0 до 3,0	± 0,75 мг/м <sup>3</sup>	-
		Св. 2,1 до 7 млн <sup>-1</sup>	Св. 3,0 до 10	-	± 25 %
ПГЭ-903У-сероводород-20	H <sub>2</sub> S	От 0 до 2,1 млн <sup>-1</sup>	От 0 до 3,0	± 0,75 мг/м <sup>3</sup>	-
		Св. 2,1 до 20 млн <sup>-1</sup>	Св. 3,0 до 28,3	-	± 25 %
ПГЭ-903У-сероводород-45	H <sub>2</sub> S	От 0 до 7 млн <sup>-1</sup>	От 0 до 10	± 2,5 мг/м <sup>3</sup>	-
		Св. 7 до 32 млн <sup>-1</sup>	Св. 10 до 45	-	± 25 %
ПГЭ-903У-сероводород-50	H <sub>2</sub> S	От 0 до 7 млн <sup>-1</sup>	От 0 до 10	± 2,5 мг/м <sup>3</sup>	-
		Св. 7 до 50 млн <sup>-1</sup>	Св. 10 до 70,7	-	± 25 %
ПГЭ-903У-сероводород-85	H <sub>2</sub> S	От 0 до 7 млн <sup>-1</sup>	От 0 до 10	± 2,5 мг/м <sup>3</sup>	-
		Св. 7 до 61 млн <sup>-1</sup>	Св. 10 до 85	-	± 25 %
ПГЭ-903У-сероводород-100	H <sub>2</sub> S	От 0 до 7 млн <sup>-1</sup>	От 0 до 10	± 2,5 мг/м <sup>3</sup>	-
		Св. 7 до 100 млн <sup>-1</sup>	Св. 10 до 141,4	-	± 25 %
ПГЭ-903У-кислород	O <sub>2</sub>	От 0 до 30 %	-	±(0,2+0,04C <sub>x</sub> ) %	-
ПГЭ-903У-водород	H <sub>2</sub>	От 0 до 2 %		±(0,2+0,04C <sub>x</sub> ) %	-
ПГЭ-903У-оксид углерода	CO	От 0 до 17 млн <sup>-1</sup>	От 0 до 20	± 5 мг/м <sup>3</sup>	-
		Св. 17 до 103 млн <sup>-1</sup>	Св. 20 до 120	-	± 25 %
ПГЭ-903У-диоксид азота	NO <sub>2</sub>	От 0 до 1 млн <sup>-1</sup>	От 0 до 2	± 0,5 мг/м <sup>3</sup>	-
		Св. 1 до 10,5 млн <sup>-1</sup>	Св. 2 до 20	-	± 25 %
ПГЭ-903У-диоксид серы	SO <sub>2</sub>	От 0 до 3,8 млн <sup>-1</sup>	От 0 до 10	± 2,5 мг/м <sup>3</sup>	-
		Св. 3,8 до 18,8 млн <sup>-1</sup>	Св. 10 до 50	-	± 25 %
ПГЭ-903У-аммиак-0-70	NH <sub>3</sub>	От 0 до 28 млн <sup>-1</sup>	От 0 до 20	± 5 мг/м <sup>3</sup>	-
		Св. 28 до 99 млн <sup>-1</sup>	Св. 20 до 70	-	± 25 %
ПГЭ-903У-аммиак-0-500	NH <sub>3</sub>	От 0 до 99 млн <sup>-1</sup>	От 0 до 70	не нормированы	
		Св. 99 до 707 млн <sup>-1</sup>	Св. 70 до 500	-	± 25 %
ПГЭ-903У-хлор	Cl <sub>2</sub>	От 0 до 0,33 млн <sup>-1</sup>	От 0 до 1	± 0,25 мг/м <sup>3</sup>	-
		Св. 0,33 до 10 млн <sup>-1</sup>	Св. 1 до 30	-	± 25 %
ПГЭ-903У-хлорид водорода	HCl	От 0 до 3,3 млн <sup>-1</sup>	От 0 до 5	± 0,75 мг/м <sup>3</sup>	-
		Св. 3,3 до 30 млн <sup>-1</sup>	Св. 5 до 45	-	± 25 %
ПГЭ-903У-фторид водорода	HF	От 0 до 0,6 млн <sup>-1</sup>	От 0 до 0,5	± 0,12 мг/м <sup>3</sup>	-
		Св. 0,6 до 10 млн <sup>-1</sup>	Св. 0,5 до 8,2	-	± 25 %
ПГЭ-903У - формальдегид	CH <sub>2</sub> O	От 0 до 0,4 млн <sup>-1</sup>	От 0 до 0,5	± 0,12 мг/м <sup>3</sup>	-
		Св. 0,4 до 10 млн <sup>-1</sup>	Св. 0,5 до 12,5		± 25 %

Изн. № подл.	Подпись и дата	Взамен инв.№	Изн. № дубл.	Подпись и дата

Изн.	Лист	№ документа	Подпись	Дата
------	------	-------------	---------	------

ЖСКФ.411711.003 А РЭ

Лист

18

Тип преобразователя	Определяемый компонент	Диапазон измерений содержания определяемого компонента		Пределы допускаемой основной погрешности	
		объемной доли	массовой концентрации, мг/м <sup>3</sup>	абсолютной	относительной
ПГЭ-903У – оксид азота	NO	От 0 до 4 млн <sup>-1</sup> Св. 4 ÷ 100 млн <sup>-1</sup>	От 0 до 5 Св. 5 до 125	± 1,25 мг/м <sup>3</sup>	- ± 25 %
ПГЭ-903У – оксид этилена	C <sub>2</sub> H <sub>4</sub> O	От 0 до 1,6 млн <sup>-1</sup> Св. 1,6 до 100 млн <sup>-1</sup>	От 0 до 3 Св. 3 до 100	± 0,75 мг/м <sup>3</sup>	- ± 25 %
ПГЭ-903У -гидразин (по диметилгидразину)	N <sub>2</sub> H <sub>4</sub>	От 0 до 0,24 млн <sup>-1</sup> Св. 0,24 до 1 млн <sup>-1</sup>	От 0 до 0,3 Св. 0,3 до 1,24	± 0,075 мг/м <sup>3</sup>	- ± 25 %
ПГЭ-903У метанол	CH <sub>3</sub> OH	От 0 до 11,2 млн <sup>-1</sup> Св. 11,2 до 100 млн <sup>-1</sup>	От 0 до 15 Св. 15 до 133	± 3,75 мг/м <sup>3</sup>	- ± 25 %
ПГЭ-903У-метилмеркаптан	CH <sub>3</sub> SH	От 0 до 0,4 млн <sup>-1</sup> Св. 0,4 до 4,0 млн <sup>-1</sup>	От 0 до 0,8 Св. 0,8 до 8,0	± 0,2 мг/м <sup>3</sup> -	- ± 25 %
ПГЭ-903У-этилмеркаптан	C <sub>2</sub> H <sub>5</sub> SH	От 0 до 0,4 млн <sup>-1</sup> Св. 0,4 до 3,9 млн <sup>-1</sup>	От 0 до 1,0 Св. 1,0 до 10,0	± 0,25 мг/м <sup>3</sup> -	- ± 25 %

Примечание - C<sub>x</sub> – значение содержания определяемого компонента на входе газоанализатора.

Таблица 7 - Диапазоны измерений и пределы допускаемой основной погрешности газоанализаторов ССС-903МТ с преобразователями газовыми ПГФ-903У.

Тип преобразователя	Определяемый компонент	Диапазон измерений содержания определяемого компонента		Пределы допускаемой основной погрешности	
		объемной доли	массовой концентрации, мг/м <sup>3</sup>	абсолютной	относительной
ПГФ-903У-изобутилен-0-20	i-C <sub>4</sub> H <sub>8</sub>	От 0 до 19,3 млн <sup>-1</sup>	От 0 до 45	± 12 мг/м <sup>3</sup>	-
ПГФ-903У-изобутилен-0-200		От 0 до 43 млн <sup>-1</sup> Св. 43 до 172 млн <sup>-1</sup>	От 0 до 100 Св. 100 до 400	± 25 мг/м <sup>3</sup> -	- ± 25 %
ПГФ-903У изобутилен-0-2000*		От 0 до 43 млн <sup>-1</sup> Св. 43 до 300 млн <sup>-1</sup>	От 0 до 100 Св. 100 до 700	± 25 мг/м <sup>3</sup> -	- ± 25 %
ПГФ-903У-этилен	C <sub>2</sub> H <sub>4</sub>	От 0 до 86 млн <sup>-1</sup> Св. 86 до 171 млн <sup>-1</sup>	От 0 до 100 Св. 100 до 200	± 25 мг/м <sup>3</sup> -	- ± 25 %
ПГФ-903У-бензол	C <sub>6</sub> H <sub>6</sub>	От 0 до 1,5 млн <sup>-1</sup> Св. 1,5 до 9,3 млн <sup>-1</sup>	От 0 до 5 Св. 5 до 30	± 1,25 мг/м <sup>3</sup> -	- ± 25 %
ПГФ-903У-метилмеркаптан	CH <sub>3</sub> SH	От 0 до 0,4 млн <sup>-1</sup> Св. 0,4 до 4,0 млн <sup>-1</sup>	От 0 до 0,8 Св. 0,8 до 8,0	± 0,2 мг/м <sup>3</sup> -	- ± 25 %
ПГФ-903У-этилмеркаптан	C <sub>2</sub> H <sub>5</sub> SH	От 0 до 0,4 млн <sup>-1</sup> Св. 0,4 до 3,9 млн <sup>-1</sup>	От 0 до 1,0 Св. 1,0 до 10,0	± 0,25 мг/м <sup>3</sup> -	- ± 25 %
ПГФ-903У-диэтиламин	C <sub>4</sub> H <sub>11</sub> N	От 0 до 9,8 млн <sup>-1</sup> От 9,8 до 50 млн <sup>-1</sup>	От 0 до 30 Св. 30 до 150	± 5 мг/м <sup>3</sup> -	- ± 25 %
ПГФ-903У – сероуглерод	CS <sub>2</sub>	От 0 до 3,1 млн <sup>-1</sup> Св. 3,1 до 15 млн <sup>-1</sup>	От 0 до 10	± 2, 5 мг/м <sup>3</sup>	-

Ив. № подл.	Подпись и дата
Взамен инв.№	Ив. № дубл.
Подпись и дата	Подпись и дата

Изм.	Лист	№ документа	Подпись	Дата
------	------	-------------	---------	------

ЖСКФ.411711.003 А РЭ

Лист

19

Тип преобразователя	Определяемый компонент	Диапазон измерений содержания определяемого компонента		Пределы допускаемой основной погрешности	
		объемной доли	массовой концентрации, мг/м <sup>3</sup>	абсолютной	относительной
			Св. 10 до 47	-	± 25 %
ПГФ-903У-фенол	C <sub>6</sub> H <sub>6</sub> O	От 0 до 0,25 млн <sup>-1</sup> Св. 0,25 до 4 млн <sup>-1</sup>	От 0 до 1 Св. 1 до 15,6	± 0,25 мг/м <sup>3</sup> -	- ± 25 %
ПГФ-903У-тетрафторэтилен	C <sub>2</sub> F <sub>4</sub>	От 0 до 7,2 млн <sup>-1</sup> Св. 7,2 до 40) млн <sup>-1</sup>	От 0 до 30 Св.30 до 166	± 5 мг/м <sup>3</sup> -	- ± 25 %

\*Примечание - диапазон показаний объемной доли изобутилена для газоанализатора с преобразователем ПГФ-903У-изобутилен-0-2000 от 0 до 2000 млн<sup>-1</sup>.

Ив. № подл.	Подпись и дата	Взамен инв.№	Ив. № дубл.	Подпись и дата

Изм.	Лист	№ документа	Подпись	Дата

ЖСКФ.411711.003 А РЭ

Лист

20

4.2 Пределы допускаемой дополнительной погрешности измерительных каналов газоанализатора от изменения температуры окружающей среды на каждые 10 °С в долях от пределов допускаемой основной погрешности:

- в диапазоне температур от минус 60 до 60 °С для каналов ССС-903- с сенсорами ПГЭ, ПГФ, ПГО и ПГТ 0,2;
- в диапазоне температур от минус 25 до 55 °С для каналов ССС-903М, с сенсорами ПГЭ, ПГФ, ПГО и ПГТ 0,2
- в диапазоне температур от минус 40 до 75 °С для каналов ССС-903МЕ, с сенсорами ПГЭ, ПГФ, ПГО и ПГТ 0,2
- в диапазоне температур от минус 60 до 75 °С для каналов ССС-903МТ, с сенсорами ПГЭ 0,2
- в диапазоне температур от минус 40 до 75 °С для каналов ССС-903МТ, с сенсорами ПГФ 0,2
- в диапазоне температур от минус 60 до 85 °С для каналов ССС-903МТ, с сенсорами ПГО 0,2
- в диапазоне температур от минус 60 до 90 °С для каналов ССС-903МТ, с сенсорами ПГТ 0,2
- в диапазоне температур от минус 60 до 90 °С для каналов с ПИП СГОЭС(-М-2; -М11-2) 0,5
- в диапазоне температур от минус 60 до 85 °С для каналов с ПИП СГОЭС(-М;-М11) 0,5.

4.3 Пределы допускаемой вариации показаний измерительных каналов газоанализатора 0,5 в долях от пределов допускаемой основной абсолютной погрешности.

4.4 Пределы допускаемого изменения показаний за интервал времени 24 ч не более 0,5 в долях от пределов допускаемой основной погрешности.

4.5 Время прогрева газоанализаторов не более 10 мин.

4.6 Время срабатывания сигнализации по первому порогу не более, с:

- для каналов с ПИП СГОЭС(-М;-М11; -2, -М-2; -М11-2) 10;
- для каналов с ПИП ССС-903(-М, МЕ, МТ)-(ПГТ) 30;
- для каналов с ПИП ССС-903(-М, МЕ, МТ)-ПГЭ, ПГО, ПГФ 60.

3.11 Газоанализаторы обеспечивают сигнализацию о превышении трех порогов для каждого канала. Значения порогов устанавливаются программно. Диапазон задания порогов срабатывания каналов газоанализатора в пределах диапазонов измерений.

3.12 Газоанализаторы имеют тестовый режим работы, позволяющий проконтролировать исправность органов световой и звуковой сигнализации.

3.13 Каждому каналу газоанализаторов соответствует группа светодиодов:

- 1 зеленый - канал включен;
- 3 красных - превышение заданных порогов;
- 1 желтый - канал неисправен.

Кроме того, при превышении концентрации определяемого компонента газовой смеси любого порога любого канала срабатывает звуковая сигнализация, встроенная в панель управления.

3.14 На выходе панели управления газоанализаторов должны быть установлены реле типа "сухой контакт" для 1-го и 2-го порогов каждого канала, а также один общий "сухой контакт" для 3-го порога всех каналов газоанализатора, обеспечивающие коммутацию тока до 3 А при напряжении переменного тока 220 В.

3.15 ПИП должны функционировать в диапазоне температур от минус 60 до 85 °С (СГОЭС, СГОЭС-М, СГОЭС-М11), от минус 60 до 90 °С (СГОЭС-2, СГОЭС-М-2, СГОЭС-М11-2), от минус 60 до 60 °С (ССС-903), , от минус 25 до 55 °С (ССС-903М), от минус 40 до 75 °С (ССС-903МЕ), газоанализаторы ССС-903 МТ при температуре:

Инв. № подл.	Подпись и дата	
	Инв. № дубл.	Подпись и дата
Инв. № подл.	Взамен инв. №	
	Инв. № дубл.	Взамен инв. №
Инв. № подл.	Подпись и дата	
	Инв. № дубл.	Подпись и дата

				ЖСКФ.411711.003 А РЭ		Лист
						21
Изм.	Лист	№ документа	Подпись	Дата		

Преобразователь	t °С
ПГТ-903У	-60 до +90 °С
ПГО-903У	-60 до +85 °С
ПГЭ-903У	-60 до +75 °С
ПГФ-903У	-40 до +75 °С
ПГТ-903У, ПГО-903У	-60 до +75 °С

3.16 Панели управления должны выдерживать воздействие температуры окружающего воздуха от минус 10 до 50 °С, соответствующей условиям эксплуатации.

3.17 Газоанализаторы должны быть устойчивы и прочны к воздействию относительной влажности окружающего воздуха 95% при температуре 35 °С, соответствующей условиям эксплуатации и транспортирования.

3.18 Газоанализаторы должны быть устойчивы к воздействию синусоидальных вибраций по группе V2 по ГОСТ Р 52931, соответствующих условиям эксплуатации.

3.19 Газоанализаторы должны быть прочны к воздействию синусоидальных вибраций по группе F3 по ГОСТ Р 52931 (работа на авиационных турбинах до 500Гц)

3.20 Газоанализаторы должны выдерживать воздействие температуры от минус 50 до 50 °С, соответствующей условиям транспортирования.

3.21 Максимальная электрическая мощность, потребляемая газоанализатором, должна быть не более 300 ВА.

3.22 Электрическая изоляция между закороченной сетевой вилкой и корпусом панели управления должна выдерживать в течение 1 мин синусоидальное переменное напряжение 1,5 кВ частотой 50 Гц при температуре окружающего воздуха (25 ± 10) °С и относительной влажности 80%.

3.23 Электрическое сопротивление изоляции между закороченной сетевой вилкой и корпусом панели управления должно быть не менее:

20 МОм при температуре (25 ± 10) °С и относительной влажности не более 80%;

5 МОм при температуре верхнего предела эксплуатации 45 °С;

1 МОм при температуре 35 °С и относительной влажности 95%.

3.24 Газоанализаторы должны сохранять свои технические характеристики при отклонениях напряжения питающей сети на плюс 10 или минус 15% от номинального значения.

3.25 Газоанализаторы должны обеспечивать возможность подключения к стандартному каналу связи RS-485.

3.26 Газоанализаторы должны обеспечивать автоматическую работу без технического обслуживания с применением внешних средств и без вмешательства оператора в течение не менее 72 ч.

3.27 Надежность

3.27.1 Средняя наработка на отказ To не менее 35 000 ч.

3.27.2 Средний срок службы 10 лет.

3.28 Безопасность

3.28.1 Безопасность конструкции газоанализаторов соответствует ГОСТ 12.2.007.0, а также ГОСТ 12.2.091. По способу защиты человека от поражения электрическим током преобразователи соответствуют классу III, панель управления – классу I.

3.28.2 ПИП должны иметь взрывозащищенное исполнение с видом взрывозащиты "Взрывонепроницаемая оболочка" по ГОСТ 31610.1 для СГОЭС, СГОЭС-2 или "Взрывонепроницаемая оболочка" и "Искробезопасная электрическая цепь" по ГОСТ ИЕС 60079-1 (МЭК 60079-1), и ГОСТ 31610.11 (МЭК 60079-11) для СГОЭС-М, СГОЭС-М11, СГОЭС-М-2, СГОЭС-М11-2, ССС-903, ССС-903М, ССС-903МЕ, ССС-903МТ, с видом взрывозащиты от воспламенения пыли "t" по ГОСТ Р МЭК 60079-31 и уровень взрывозащиты «Взрывобезопасный» по ГОСТ 31610.0 с маркировкой взрывозащиты:

Изн.	Лист	№ документа	Подпись	Дата	Изн. № подл.	Взамен инв. №	Изн. № дубл.	Подпись и дата

маркировку взрывозащиты 1Ex d IIC T4 Gb для СГОЭС, СГОЭС-2;  
 1Ex d [ib] IIC T4 Gb для СГОЭС-М, СГОЭС-М11, СГОЭС-М-2, СГОЭС-М11-2;  
 1Ex d ib IIC T6 Gb для ССС-903;  
 1Ex d ib [ib] IIC T6 Gb для ССС-903М, ССС-903МЕ;  
 1Ex d ib [ib] IIC T4 Gb, 1Ex d ib [ib] IIC T6 Gb, 1Ex tb ib [ib] IIC «Т85°С...Т100°С» Db для ССС-903 МТ.

Чертежи преобразователей и устройства кабельного ввода представлены в приложениях А.1–А.3.

Взрывозащищенность преобразователей достигнута за счет:

1) заключения токоведущих частей преобразователя во взрывонепроницаемую оболочку со щелевой взрывозащитой в местах сопряжения деталей и узлов взрывонепроницаемой оболочки, способную выдержать давление взрыва и исключить передачу взрыва в окружающую взрывоопасную среду. Сопряжения деталей на чертежах обозначены словом «Взрыв» с указанием допустимых параметров взрывозащиты: максимальной ширины и минимальной длины щелей, шероховатости поверхностей, образующих взрывонепроницаемые соединения, число полных неповрежденных непрерывных ниток резьбы, осевой длины и шага резьбы для резьбовых взрывонепроницаемых соединений, согласно требованиям ГОСТ 31610.0. Прочность взрывонепроницаемой оболочки преобразователя проверяется при изготовлении путем гидравлических испытаний избыточным давлением 1,6 МПа, равным четырехкратному давлению взрыва, что соответствует ГОСТ 31610.0;

2) ограничения температуры нагрева наружных частей преобразователя;

3) уплотнения кабеля в кабельном вводе специальным резиновым кольцом по ГОСТ 31610.1;

4) предохранения от самоотвинчивания всех болтов, крепящих детали, обеспечивающих взрывозащиту преобразователя, а также токоведущих и заземляющих зажимов с помощью пружинных шайб или контргаек;

5) высокой механической прочности преобразователя по ГОСТ 31610.0.;

6) наличия предупредительной надписи на крышке корпуса преобразователя  
**«Открывать, отключив от сети!»;**

7) защиты консистентной смазкой всех поверхностей, обозначенных словом «Взрыв».

3.28.3 Корпус преобразователей СГОЭС имеет степень защиты не ниже IP66 по ГОСТ 14254-96.

3.28.4 Корпус преобразователей СГОЭС, СГОЭС-М, СГОЭС-М11, СГОЭС-2, СГОЭС-М-2, СГОЭС-М11-2, ССС-903, ССС-903М, ССС-903МЕ должен имеет степень защиты не ниже IP66, корпус панелей управления должен имеет степень защиты не ниже IP54, корпус преобразователей ССС-903МТ должен имеет степень защиты не ниже IP66/67, по ГОСТ 14254-96.

#### 4. СОСТАВ ИЗДЕЛИЯ И КОМПЛЕКТ ПОСТАВКИ

Комплект поставки газоанализатора указан в таблице 2:

Таблица 2

Обозначение	Наименование	Кол.	Примечание
ЖСКФ.411711.003	Панель управления УПЭС	1 шт.	По заявке заказчика
	Преобразователи ССС-903 или СГОЭС	от 1 до 16	
ЖСКФ.411711.003 РЭ	Руководство по эксплуатации	1 экз.	
МП – 242 – ХХХ- 20ХХ	Методика поверки	1 экз.	
	Комплект принадлежностей	1 компл.	
ЖСКФ.714671.025-01	Муфта переходная (¾ NPT – М16)		По заявке заказчика

Изм.	Лист	№ документа	Подпись	Дата

## 5. УСТРОЙСТВО И РАБОТА ГАЗОАНАЛИЗАТОРОВ

Принцип действия газоанализаторов основан на преобразовании контролируемой концентрации газа с помощью преобразователей в унифицированный токовый сигнал, изменяющийся в диапазоне от 4 до 20 мА, измерении этого сигнала и сравнении результатов измерений с уставками (порогами) для каждого газа и канала.

Преобразование концентрации контролируемого газа производится термokatалитическими, электрохимическими или оптическими сенсорами в напряжение постоянного тока, пропорциональное преобразуемой концентрации, преобразовании его в цифровой, аналоговый или дискретный выходные сигналы.

Преобразователи имеют встроенные пороговые устройства. Преобразователь ССС-903 имеет два исполнения: со встроенным блоком управления и индикации (БУИ) и без него. БУИ содержит двухстрочный знаковосинтезирующий жидкокристаллический индикатор и клавиатуру управления, расположенные на корпусе ССС-903. Клавиатура служит для включения индикатора и управления режимами работы преобразователя.

Конструктивно корпус преобразователей представляет собой взрывонепроницаемую оболочку, состоящую из основного и вводного отделений. Во вводном отделении расположены клеммные соединители для подключения питания ( $\pm 24$  В) и съема информации с преобразователей («сухие» контакты реле блокировки, реле первого и второго порогов срабатывания сигнализации, аналоговый сигнал в виде постоянного тока в диапазоне от 4 до 20 мА и двухпроводная цепь стандартного канала связи RS-485).

В основном отделении расположена электронная схема, которая анализирует сигнал, поступающий от сенсоров и формирует выходную информацию. Электрические соединения основного отделения преобразователя ССС-903 с разъемами для подключения сенсоров и БУИ выполнены по схеме «искробезопасная электрическая цепь».

Соединительные провода, проходящие из основного отделения в вводное отделение заливаются в нем эпоксидным компаундом. Кабельный ввод находится на вводном отделении.

Выходной сигнал преобразователя снимается с клеммного соединителя, установленного во взрывонепроницаемом отделении. Кабель, соединяющий преобразователь с панелью управления, вводится через гермоввод во взрывонепроницаемое вводное отделение и соединяется с клеммным соединителем.

В случае превышения измеренного значения тока на выходе преобразователя заданного значения уставки панель управления формирует выходные сигналы, сигнализирующие о появлении тревожной ситуации на объекте контроля. Каждому каналу газоанализатора соответствует группа светодиодов:

- 1 зеленый - канал включен;
- 3 красных - превышение заданных порогов;
- 1 желтый - канал неисправен.

Светодиоды располагаются на лицевой панели УПЭС. Кроме того, на лицевой панели УПЭС расположен двухстрочный люминисцентный дисплей по 16 символов в строке, обеспечивающий выдачу визуальной информации о функционировании газоанализатора. Под дисплеем расположена функциональная клавиатура, содержащая четыре клавиши, для ручного управления газоанализатором.

На выходе панели управления установлены "сухие контакты" на замыкание для 1-го и 2-го порогов каждого канала, а также один общий "сухой контакт" для 3-го порога всех каналов, обеспечивающие коммутацию тока до 2 А при напряжении переменного тока 220 В.

На задней стенке панели управления расположены клеммные соединители для подключения кабелей от преобразователей и внешних исполнительных устройств (вентиляторы, задвижки, зуммеры и т.п.). Здесь расположены также разъемы для

Изн. № подл.	Подпись и дата	Взамен инв. №	Инв. № дубл.	Подпись и дата
--------------	----------------	---------------	--------------	----------------

Изн.	Лист	№ документа	Подпись	Дата	ЖСКФ.411711.003 А РЭ	Лист
						24





## 6. МАРКИРОВКА И ПЛОМБИРОВАНИЕ

6.1 Газоанализаторы имеют маркировку, содержащую:

- а) товарный знак предприятия-изготовителя;
- б) условное обозначение СГАЭС-ТГМ, СГАЭС-ТГМ14;
- в) знак утверждения типа средства измерения;
- г) знак органа по сертификации;
- д) заводской номер;
- е) год выпуска.

6.2 Преобразователи имеют маркировку, содержащую:

- а) товарный знак предприятия-изготовителя;
  - б) условное обозначение СГОЭС, СГОЭС-М, СГОЭС-М11, СГОЭС-2, СГОЭС-М-2, СГОЭС-М11-2 или ССС-903, ССС-903М, ССС-903МЕ, ССС-903МТ;
  - в) знак утверждения типа средства измерения;
  - г) наименование определяемого компонента и диапазон измерения;
  - д) знак органа по сертификации;
  - е) специальный знак взрывобезопасности, а также Ex-маркировку:  
 1Ex d IIC T4 Gb для СГОЭС, СГОЭС-2;  
 1Ex d [ib] IIC T4 Gb для СГОЭС-М, СГОЭС-М11, СГОЭС-М-2, СГОЭС-М11-2;  
 1Ex d ib IIC T6 Gb для ССС-903;  
 1Ex d ib [ib] IIC T6 Gb для ССС-903М, ССС-903МЕ;  
 для ССС-903 МТ – 1Ex d ib [ib] IIC T4 Gb, 1Ex d ib [ib] IIC T6 Gb, 1Ex tb ib [ib] IIC «Т85°С...Т100°С» Db.;
  - ж) температуру окружающей среды:  
 - 60°С < t<sub>a</sub> < + 85°С для СГОЭС, СГОЭС-М, СГОЭС-М11  
 - 60°С < t<sub>a</sub> < + 90°С для СГОЭС-2, СГОЭС-М-2, СГОЭС-М11-2;  
 - 60°С < t<sub>a</sub> < + 60°С для ССС-903;  
 - 25°С < t<sub>a</sub> < + 55°С для ССС-903М  
 - 40°С < t<sub>a</sub> < + 75°С для ССС-903МЕ;
- для газоанализаторов ССС-903 МТ:

Преобразователь	t °С
ПГТ-903У	-60 до +90 °С
ПГО-903У	-60 до +85 °С
ПГЭ-903У	-60 до +75 °С
ПГФ-903У	-40 до +75 °С
ПГТ-903У, ПГО-903У	-60 до +75 °С

- з) заводской номер;
- и) год выпуска.

6.3 Панель управления имеет маркировку, содержащую:

- а) товарный знак предприятия-изготовителя;
- б) условное обозначение УПЭС;
- в) заводской номер;
- г) год выпуска.

6.4 Преобразователь опломбирован пломбами предприятия-изготовителя.

6.5 Панель управления пломбированию не подлежит.

Инь. № подл.	Подпись и дата
Взамен инв.№	Инь. № дубл.
Подпись и дата	Подпись и дата

Изм.	Лист	№ документа	Подпись	Дата
------	------	-------------	---------	------

## 7. ПОДГОТОВКА ГАЗОАНАЛИЗАТОРА К РАБОТЕ

7.1 Перед монтажом газоанализатора производится внешний осмотр. При этом необходимо обратить внимание на:

- 1) маркировку взрывозащиты преобразователей и предупредительную надпись;
- 2) отсутствие повреждений оболочек;
- 3) наличие всех крепежных элементов (болтов, гаек, шайб) в соответствии с проектом размещения газоанализатора на объекте;
- 4) наличие заземляющих устройств.

7.2 Обеспечение взрывозащищенности при монтаже

7.2.1 Монтаж газоанализатора производят в строгом соответствии с утвержденным в установленном порядке проектом размещения газоанализатора на объекте контроля. При монтаже газоанализатора необходимо руководствоваться:

- а) главой 7.3 «Правил устройства электроустановок» (ПУЭ);
- б) «Правилами эксплуатации электроустановок потребителями» (ПЭЭП), в том числе, гл.3.4 «Электроустановки во взрывоопасных зонах»;
- в) «Правилами техники безопасности при эксплуатации электроустановок потребителей» (ПТБ);
- г) Инструкцией по монтажу электрооборудования, силовых и осветительных сетей взрывоопасных зон;
- д) настоящим РЭ.

7.2.2 Соединение преобразователей с панелью управления выполнять контрольным бронированным кабелем марки КВББШв4х1,5 ГОСТ 1508-78. Кабель КВББШв может использоваться во взрывоопасных зонах любого класса, в том числе для прокладки в помещениях, на открытых площадках, в каналах, туннелях, земле (траншеях) в условиях агрессивной среды, в местах, подверженных воздействию блуждающих токов. Каждый преобразователь подключается к каналу, указанному в свидетельстве о приемке газоанализатора.

Допускается, по согласованию с органами Госгортехнадзора РФ, соединение преобразователей с панелью управления выполнять кабелем контрольным КВВГЭ 4×1,5 ГОСТ 1508-78. Этот кабель может использоваться в помещениях, каналах, туннелях при отсутствии механических воздействий на кабель в условиях агрессивной среды и необходимости защиты электрических цепей от влияния внешних электрических полей.

Также соединение газоанализатора с внешними устройствами допускается выполнять кабелем для промышленного интерфейса RS-485, RS-422 КИПвЭПП (4 витые пары) ТУ 16.К99-008-01. Этот кабель имеет броню в виде стального гофра и может использоваться во взрывоопасных зонах.

7.2.3 Для подключения панели управления к персональному компьютеру по каналу связи RS-485 может использоваться экранированная витая пара. При этом сигнальные провода подключаются к контактам «485А» и «485В», а экран – к контакту «GND», расположенные на клеммнике на задней стороне модуля контроллера. Для подключения к каналу RS-232C используется специальный кабель, входящий в комплект поставки газоанализаторов, который подключается к разъему, расположенному на задней стороне модуля контроллера и нормально закрытый заглушкой.

7.2.4 Для подключения панели управления к сети и внешним исполнительным и сигнальным устройствам используются любые кабели, шнуры или провода на рабочее напряжение и токи, приведенные в настоящем РЭ, в том числе и кабель РПШЭ 3×1,5 ТУ 16.505.670-74.

7.2.5 При монтаже преобразователей проверяют состояние взрывозащитных поверхностей деталей, подвергаемых разборке, на соответствие требованиям чертежей средств взрывозащиты (приложения А.1-А.3).

7.2.6 Съемные детали должны прилегать к корпусу настолько плотно, насколько позволяет конструкция.

Изн.	Лист	№ документа	Подпись	Дата	ЖСКФ.411711.003 А РЭ	Лист
						27
Изн. № подл.	Подпись и дата	Взамен инв.№	Изн. № дубл.	Подпись и дата		

7.2.7 Уплотнение кабеля на кабельном вводе должно быть выполнено самым тщательным образом, так как от этого зависит взрывонепроницаемость вводного устройства преобразователя.

7.2.8 Преобразователи должны быть заземлены с помощью внутреннего и наружного заземляющих зажимов. При этом необходимо руководствоваться ПУЭ и Инструкцией по монтажу электрооборудования силовых и осветительных сетей взрывоопасных зон.

Наружный заземляющий проводник должен быть тщательно зачищен, а соединение его с наружным заземляющим зажимом должно быть предохранено от коррозии посредством нанесения консистентной смазки.

Монтаж преобразователей осуществляется с помощью болтов и резиновых амортизационных втулок из комплекта принадлежностей.

Панель управления должна быть заземлена с помощью винтового зажима, расположенного внизу задней стенки блока питания.

По окончании монтажа должны быть проверены:

- сопротивление изоляции, которое должно быть не менее 0,5 МОм;
- сопротивление заземляющего устройства, которое должно быть не более 4 Ом.

7.3 При установке панели управления в стойке над ней и под ней должно быть пустое пространство, равное не менее высоты панели управления (132 мм).

Инв. № подл.					Подпись и дата	
Инв. № дубл.					Подпись и дата	
Взамен инв. №					Подпись и дата	
Инв. № подл.					Подпись и дата	
Изм.	Лист	№ документа	Подпись	Дата	ЖСКФ.411711.003 А РЭ	Лист
						28



5	Пропан	Propane	2PRO	0-1,7 vol%/100LEL	
6	Пропан	Propane	3PRO		0-2,1 vol%/100LEL
7	Гексан	Hexane	1HEX	0-0,5 vol%/50LEL	
8	Гексан	Hexane	2HEX	0-1,0 vol%/100LEL	
9	Гексан	Hexane	3HEX		0-1,1 vol%/100LEL
10	Бутан	Butane	1BUT	0-1,4 vol%/100LEL	
11	Бутан	Butane	2BUT		0-1,6 vol%/100LEL
12	Изобутан	Isobutane	1ISB	0-1,3 vol%/100LEL	
13	Изобутан	Isobutane	2ISB		0-1,8 vol%
14	Пентан	Pentane	1PNT	0-1,4 vol%/100LEL	
15	Пентан	Pentane	2PNT		0-1,5 vol%/100LEL
16	Циклопентан	Cyclopentan e	1CLP	0-1,4 vol%/100LEL	
17	Циклопентан	Cyclopentan e	2CLP		0-1,1 vol%/100LEL
18	Этанол	Ethanol	1ETL	0-3,1 vol%/100LEL	
19	Этанол	Ethanol	2ETL		0-3,3 vol%/100LEL
20	Диоксид углерода 2	Carbondioxi de 2	1CO2	0-2 vol%	
21	Диоксид углерода 5	Carbondioxi de 5	2CO2	0-5 vol%	
22	Метанол	Methanol	1MTL	0-5,5 vol%/100LEL	
23	Метанол	Methanol	2MTL		0-6 vol%/100LEL
24	Изобутилен 20	Isobuthylene 20	1IBL	0-20 ppm	
25	Изобутилен 200	Isobuthylene 200	2IBL	0-200 ppm	
26	Изобутилен 2000	Isobuthylene 2000	3ISB	0-2000 ppm	
27	Этилен	Ethylene = Ethene	1ETY	0-200мг/м3/171 ppm	
28	Этилен	Ethylene = Ethene	2ETY	0-2,3 vol%/100LEL	
29	Этилен	Ethylene = Ethene	3ETY		0-2,75 vol%/100LEL

Инв. № подл.	Подпись и дата	Взамен инв. №	Инв. № дубл.	Подпись и дата

Изм.	Лист	№ документа	Подпись	Дата
------	------	-------------	---------	------

ЖСКФ.411711.003 А РЭ

Лист

30

30	Бензол	Benzene	1BNL	0-30мг/м3/9.3 ppm	
31	Бензол	Benzene	2BNL	0-1,2 vol%/100LEL	
32	Водород	Hydrogen	1 H2	0-2 vol%/50LEL	
33	Водород	Hydrogen	2 H2	0-4,0 vol%/100LEL	
34	Кислород	Oxygen	O2	0-30 vol%	
35	Оксид углерода	Carbonmono xide	1CO	0-120мг/м3/103 ppm	
36	Оксид углерода	Carbonmono xide	2CO	116мг/м3/100 ppm	
37	Сероводород 10	Hydrogensul f 10	1H2S	0-10мг/м3/7ppm	
38	Сероводород 28	Hydrogensul f 28	2H2S	0-28.4мг/м3/20ppm	
39	Сероводород 45	Hydrogensul f 45	3H2S	0-45мг/м3/32ppm	
40	Сероводород 71	Hydrogensul f 71	4H2S	0-71мг/м3/50ppm	
41	Сероводород 85	Hydrogensul f 85	5H2S	0-85мг/м3/61 ppm	
42	Сероводород 142	Hydrogensul f 142	6H2S	0-142мг/м3/100 ppm	
43	Диоксид азота	Nitrogendio xide	NO2	0-20мг/м3/10.5ppm	
44	Диоксид серы50	Sulfurdioxid e50	SO2	0-50мг/м3/18.8ppm	
45	Диоксид серы53	Sulfurdioxid e53	SO2	53мг/м3/20ppm	
46	Аммиак 70	Ammonia 70	1NH3	0-70мг/м3/99ppm	
47	Аммиак71	Ammonia 71	2NH3	71мг/м3/100ppm	
48	Аммиак 500	Ammonia 500	3NH3	0-500мг/м3/707ppm	
49	Хлор15	Chlorine15	1CL2	0-15мг/м3/5ppm	
50	Хлор30	Chlorine30	2CL2	0-30мг/м3/10ppm	
51	Хлорид водорода	Hydrogenchl oride	HCL	0-45 мг/м3/0-30 ppm	
52	Фторид водорода	Hydrogenflu oride	HF	0-8.2 мг/м3/0-10 ppm	
53	Этан	Ethane	1ETN	0-2,5 vol%/100LEL	
54	Этан	Ethane	2ETN		0-3 vol%/100LEL
55	Ацетон	Acetone	ACT N	0-2,5 vol%/100LEL	

Инь. № подл.	Подпись и дата
Взамен инв.№	Инь. № дубл.
Подпись и дата	Подпись и дата

Изм.	Лист	№ документа	Подпись	Дата
------	------	-------------	---------	------

ЖСКФ.411711.003 А РЭ

Лист

31

56	Толуол	Toluene	TLN	0-1,1 vol%/100LEL	
57	МТБЭ	MTBE	MTB E	0-1,5 vol%/100LEL	
58	Ацетилен	Acetylene	1ACN	0-1,15 vol%/50LEL	
59	Ацетилен	Acetylene	2ACN	0-2,3 vol%/100LEL	
60	Метилмеркаптан	Methylmercaptan	MTM C	0-8мг/м3/0-4 ppm	
61	Этилмеркаптан	Ethylmercaptan	ETM C	0-10 мг/м3/0-4 ppm	
62	Пропилен	Propylene	PRPL	0-2,0 vol%/100LEL	
63	Нефть	Oil	OIL	100 %LEL	
64	Природный газ	Natural gas	NTGS	0-4,4 vol%/100LEL	
65	Природный газ	Natural gas	NTGS		0-5,0 vol%/100LEL
66	Бензин	Gasoline	GAS	0-1 vol%/100LEL	
67	Керосин	Kerosene	KER	0-1,5vol%/100LEL	
68	Уайт-спирит	White spirit	WTS T	0-1,4vol%/100LEL	
69	Диз. топливо	Diesel oil	DOIL	0-2vol%/100LEL	
70	Нефтепродукт	Petrochemical	PTC M	100LEL	
71	Формальдегид	Formaldehyde	FML D	0-10 ppm	
72	Винилацетат	Vinyl acetate	VNA C	0-100 ppm	
73	Гептан	Heptane	1HEP	0-1,1 vol%/100LEL	
74	Гептан	Heptane	2HEP		0-1,0 vol%/100LEL
75	Ортоксилол	Orthoxylene	1OXL	0-1,0 vol%/100LEL	
76	Ортоксилол	Orthoxylene	2OXL		0-0,9 vol%/100LEL
77	Параксилол	Paraxylene	PXYL	0-1,1 vol%/100LEL	
78	Изопропанол	Isopropanol	ISPL	0-2,0 vol%/100LEL	
79	Циклогексан	Cyclohexane	1CLH	0-1,2 vol%/100LEL	
80	Циклогексан	Cyclohexane	2CLH		0-1,3 vol%/100LEL
81	Этилбензол	Ethylbenzene	1ETB	0-1,0 vol%/100LEL	
82	Этилбензол	Ethylbenzene	2ETB		0-0,8 vol%/100LEL

Инв. № подл.	Подпись и дата
	Инв. № дубл.
Взамен инв. №	Подпись и дата
	Инв. № дубл.
Инв. № подл.	Подпись и дата
	Инв. № дубл.

Изм.	Лист	№ документа	Подпись	Дата
------	------	-------------	---------	------

ЖСКФ.411711.003 А РЭ

Лист

32



83	Нефть / Нефтепродукт	Petroleum	PETR	100LEL	
84	Оксид азота		NO	0-125 мг/м3/0-100 ppm	

В режиме нормальной индикации, если сигнал ни в одном канале не превышает первого порога, происходит автоматический опрос каналов через время ~ 10 с.

Если сигнал в одном или нескольких каналах превышает сигнал, соответствующий первому порогу или меньше ~2,0мА (что соответствует обрыву или короткому замыканию в измерительном канале), то осуществляется автоматический опрос только этих каналов.

Выбор номера канала производится кнопками “+” и “-“, номер индикации данного канала сохраняется на индикаторе 1 мин, затем происходит автоматический опрос через 10с.

Во время на индикаторе УПЭС в зависимости от значения аналогового выхода первичного преобразователя выводятся следующие сообщения:

- Сигнал от 0 мА до 1.8 мА - выводится надпись «Нет Сигнала»;
- Сигнал от 1.8 мА до 2.2 мА – выводится надпись «Неисправность»;
- Сигнал от 2.2 мА до 3.5 мА – «Треб. Калибровка»;
- Сигнал от 3.5 мА до 4 мА – 0 значение концентрации;
- Сигнал от 4 мА до 23 мА – измеренное значение концентрации;
- Сигнал от 23 мА до 24 мА – выводится сообщение «Превышение!»

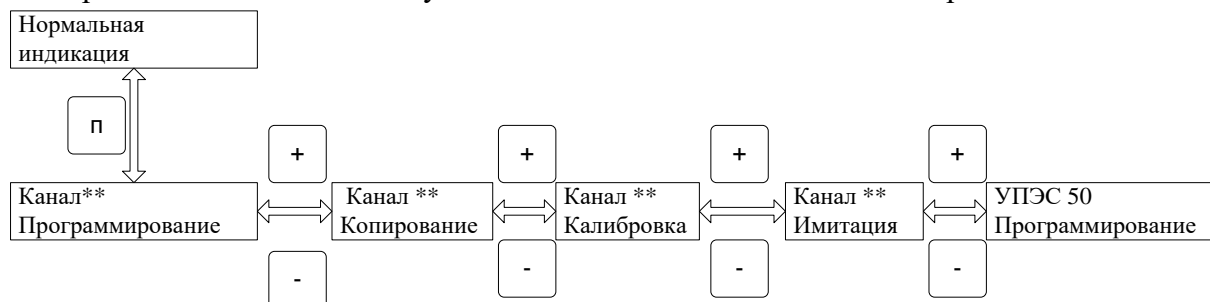
При превышении первого, второго и третьего порогов с задержкой (устанавливается по требованию потребителя) после включения светодиодов П1, П2, П3 срабатывают реле RL1, RL2, RL3. Контакты реле RL1, RL2 выведены на винтовые клеммные соединители, расположенные на каждом измерительном модуле. Реле RL3 является общим для всех 16 каналов. Его нормально замкнутые и нормально разомкнутые «сухие» контакты выведены на винтовой клеммный соединитель, расположенный с задней стороны блока питания панели управления и имеет надпись RL3.

При неисправности одного или нескольких каналов (обрыв линии связи, короткое замыкание, сигнал отрицательной полярности) срабатывает реле неисправности, контакты которого выведены на винтовой клеммный соединитель, расположенный с задней стороны блока питания панели управления и имеет надпись DEF. При возникновении неисправности хотя бы в одном канале реле срабатывает и контакты размыкаются.

Программирование устройства осуществляется по пяти меню:

- программирование канала;
- программирование моделирования;
- программирование калибровки;
- копирование канала;
- программирование устройства.

Выбор необходимого меню осуществляется в соответствии с циклограммой



Инд. № подл.	Подпись и дата
	Инд. № дубл.
Инд. № подл.	Взамен инв.№
	Подпись и дата

Изм.	Лист	№ документа	Подпись	Дата
------	------	-------------	---------	------

### 8.3 Проверить работу УПЭС при наличии резервного источника питания.

Включение УПЭС осуществляется непрерывным (в течении 2 с) нажатием кнопки включения питания на передней панели прибора после подачи основного и резервного напряжения питания.

Блок питания контролирует выходные напряжения первичных преобразователей питания и токи потребления от них, а также нахождение в заданных пределах напряжений всех вторичных источников питания. Выход любого из параметров за заданные пределы сигнализируется световой индикацией красного цвета на передней панели УПЭС, а также звуковой сигнализацией с одновременным снятием напряжения питания 24 В.

Система контроля исправности блока питания имеет отдельный вторичный источник питания и резервный источник 5 В с расчетным временем работы до 30 секунд. При наличии основного и резервного питания, отсутствии обнаруженных неисправностей, а также включенном питании УПЭС звуковой сигнал не подается, кнопка включения подсвечивается зеленым непрерывным светом.

Мигание светодиода подсвета кнопки любым цветом с частотой 1 Герц означает, что блок питания выключен.

Мигание светодиода подсвета кнопки красным цветом с частотой 1 Герц означает, что блок питания выключен по причине неисправности блока питания или перегрузке вторичных источников питания.

Мигание светодиода подсвета кнопки (желтым цветом) с частотой 1 Герц означает, что блок питания выключен, но отсутствует одно из входных напряжений (резервное или основное).

Непрерывное свечение светодиода подсвета кнопки (любым цветом) означает, что блок питания включен.

Непрерывное свечение светодиода подсвета кнопки (желтым цветом) означает, что блок питания включен, но отсутствует одно из входных напряжений (резервное или основное), при работе блока питания от резервного источника подаются короткие звуковые сигналы с частотой 1 Герц.

Во всех режимах, подключение или отключение любого входного напряжения обозначается однократным, в течении 1 секунды, звуковым сигналом.

Таблица 5. Сигнализация режимов работы блока питания ЖСКФ.436231.010

Режим индикации	Состояние питания УПЭС
Прерывистое свечение зеленого цвета кнопки включения УПЭС	УПЭС не включен
Прерывистое свечение желтого цвета кнопки включения УПЭС	УПЭС не включен Отсутствует одно из входных напряжений 220В
Непрерывное свечение зеленого цвета кнопки включения УПЭС	УПЭС включен. Напряжения питания, основное и резервное, подключены и в норме. Выходные напряжения первичных преобразователей - в норме. Выходные напряжения вторичных преобразователей - в норме.
Непрерывное свечение желтого цвета кнопки включения УПЭС Подача коротких звуковых сигналов 1 раз в секунду	УПЭС включен. Питание осуществляется от резервного источника 220В.
Непрерывное свечение желтого цвета кнопки включения УПЭС Подача звуковых сигналов отсутствует	УПЭС включен. Питание осуществляется от основного источника 220В

Инь. № подл.	Подпись и дата
Взамен инв.№	Инь. № дубл.
Подпись и дата	Подпись и дата

Во всех режимах, подключение или отключение любого входного напряжения обозначается однократным, в течении 1 секунды, звуковым сигналом.

8.4 Установить на место лицевую панель, завернуть отпущенные винты.

8.5 Порядок работы газоанализатора с персональным компьютером

8.5.1 Для проверки работы газоанализатора с компьютером по каналам связи RS-232C и RS-485 использовать программу, записанную в файле "Protocol.doc" на дискете из комплекта принадлежностей. Протокол обмена между газоанализатором и компьютером приведен в приложении Б.6.

Инв. № подл.	Подпись и дата				Инв. № дубл.	Взамен инв. №	Подпись и дата				Инв. № подл.
Изм.	Лист	№ документа	Подпись	Дата	ЖСКФ.411711.003 А РЭ						Лист
											35



Неисправность	Вероятная причина	Метод устранения
Светодиод не светится при срабатывании звуковой сигнализации и срабатывании реле	Светодиод неисправен	Заменить светодиод. Работу должен выполнять уполномоченный специалист
Порог превышен, но внешние устройства не включаются	Реле неисправно  Повреждены внешние линии связи	Отремонтировать соответствующий модуль. Работы должен выполнять уполномоченный специалист Устранить повреждение

## 11. ТРАНСПОРТИРОВАНИЕ И ПРАВИЛА ХРАНЕНИЯ

11.1 Газоанализаторы, упакованные изготовителем, могут транспортироваться на любое расстояние, любым видом транспорта. При транспортировании должна быть обеспечена защита транспортной тары с упакованными системами от атмосферных осадков.

При транспортировании самолетом газоанализаторы должны быть размещены в отапливаемых герметизированных отсеках. Расстановка и крепление груза в транспортных средствах должны обеспечивать устойчивое положение груза при транспортировании. Смещение груза при транспортировании не допускается.

11.2 Железнодорожные вагоны, контейнеры, кузова автомобилей, используемых для перевозки систем, не должны иметь следов перевозки цемента, угля, химикатов и т.д.

11.3 Газоанализаторы, упакованные изготовителем, в течение гарантийного срока хранения должны храниться согласно группе 3 по ГОСТ 15150. В помещениях для хранения не должно быть пыли, паров кислот и щелочей, агрессивных газов и других вредных примесей.

Максимальный срок хранения и консервации газоанализаторов в упаковке производителя – 15 лет. Не требует периодической расконсервации.

11.4 Для минимизации отрицательного воздействия на окружающую среду при утилизации необходимо удалить СГАЭС-ТГМ, почистить, рассортировать по материалам. В процессе утилизации уплотнительные материалы передаются на полигоны твердых бытовых отходов; металл, оптические и электронные части изделия передаются для переработки в специальные компании по переработке отходов.

Изн. № подл.	Подпись и дата	Взамен инв.№	Инв. № дубл.	Подпись и дата

Изн.	Лист	№ документа	Подпись	Дата



### 13 СВЕДЕНИЯ О КОНСЕРВАЦИИ И УПАКОВКЕ

#### 13.1 Свидетельство о консервации

Газоанализатор СГАЭС-ТГМ / \_\_\_\_\_ заводской № \_\_\_\_\_ в составе:

УПЭС-\_\_\_ / \_\_\_\_\_ заводской № \_\_\_\_\_

преобразователи \_\_\_\_\_ заводские №№ \_\_\_\_\_

\_\_\_\_\_

подвергнут консервации в соответствии с требованиями инструкции по упаковке и консервации.

Дата консервации: " \_\_\_\_ " \_\_\_\_\_ 20 \_\_ г.

Срок консервации:

Консервацию произвел: \_\_\_\_\_ (подпись)

Изделие после консервации принял: \_\_\_\_\_ (подпись)

М.П.

#### 13.2 Свидетельство об упаковке

Газоанализатор СГАЭС-ТГМ / \_\_\_\_\_ заводской № \_\_\_\_\_ в составе:

УПЭС-\_\_\_ / \_\_\_\_\_ заводской № \_\_\_\_\_

преобразователи \_\_\_\_\_ заводские №№ \_\_\_\_\_

\_\_\_\_\_

упакован на предприятии-изготовителе согласно требованиям, предусмотренным инструкцией по упаковке и консервации.

Дата упаковки: " \_\_\_\_ " \_\_\_\_\_ 20 \_\_ г.

Упаковку произвел: \_\_\_\_\_ (подпись)

Изделие после упаковки принял: \_\_\_\_\_ (подпись)

#### 13.3 Сведения о консервации и расконсервации

Шифр, Индекс или обозначение	Наименование прибора	Заводской номер	Дата консервации	Метод консервации	Дата расконсервации	Наименование или усл. обозн. предпр-я, произв-го консервацию	Дата, должность и подпись ответ-го лица

Ив. № подл.	Подпись и дата
Взамен инв. №	Подпись и дата
Инв. № дубл.	Подпись и дата

Изм.	Лист	№ документа	Подпись	Дата
------	------	-------------	---------	------

## 14 ГАРАНТИЙНЫЕ ОБЯЗАТЕЛЬСТВА

14.1 Предприятие-изготовитель АО "Электронстандарт-прибор" гарантирует соответствие газоанализатора требованиям ЖСКФ.411711.003 ТУ при соблюдении потребителем условий эксплуатации, транспортирования и хранения, установленных в руководстве по эксплуатации ЖСКФ.411711.003 РЭ.

14.2 Гарантийный срок эксплуатации устанавливается 18 месяцев со дня ввода газоанализатора в эксплуатацию, но не более 24 месяцев с момента его изготовления.

14.3 Гарантийный срок хранения устанавливается 6 месяцев с момента изготовления газоанализатора.

**Почтовый адрес изготовителя** - АО «Электронстандарт - прибор»,

188301, Россия, г. Гатчина, Ленинградской области, ул. 120-й Гатчинской дивизии.

**Юридический адрес** - 192286, Россия, г. Санкт-Петербург, пр. Славы д.35 корп. 2

**Телефон** +7-(812)- 3478834, +7-(81371)-91825

**Факс** +7-(81371)-21407,

14.4 Предприятие-изготовитель обязуется в течение гарантийного срока безвозмездно устранять выявленные дефекты или заменять вышедшие из строя части газоанализатора, либо газоанализатор целиком.

14.5 По истечении гарантийного срока ремонт газоанализаторов производить, руководствуясь разделом "Возможные неисправности и методы их устранения" руководства по эксплуатации ЖСКФ.411711.003 РЭ.

## 15 СВЕДЕНИЯ О РЕКЛАМАЦИЯХ

15.1 Сведения о предъявленных рекламациях следует регистрировать в таблице 7.

Таблица 7

Дата	Кол-во часов работы газоанализатора с начала эксплуатации до возникновения неисправности	Краткое содержание неисправности	Дата направления рекламации	Меры, принятые к рекламации	Примечание

Изн.	Лист	№ документа	Подпись	Дата	Изн.	№ подл.	Взамен инв.№	Изн. № дубл.	Подпись и дата
------	------	-------------	---------	------	------	---------	--------------	--------------	----------------



## 16 УЧЕТ РАБОТЫ ГАЗОАНАЛИЗАТОРА

16.1 Сведения о продолжительности работы газоанализатора, начиная с момента испытания ее изготовителем, следует регистрировать в таблице 8.

Таблица 8 – Учет работы системы

Дата	Цель работы	Время		Прод-ность работы	Наработка		Кто пров-т работу	Дол-жность, ФИО, подпись
		начала работы	окончания работы		после послед-го ремонта	с начала эксплуатации		

Инь. № подл.	Подпись и дата	Взамен инв. №	Инь. № дубл.	Подпись и дата

Изм.	Лист	№ документа	Подпись	Дата

ЖСКФ.411711.003 А РЭ

Лист

41

## 17 УЧЕТ ТЕХНИЧЕСКОГО ОБСЛУЖИВАНИЯ

17.1 Учет технического обслуживания следует регистрировать в таблице 9.

Таблица 9 – Учет технического обслуживания

Дата	Вид технического обсл-вания	Наработка		Основание (наим-е, номер и дата док- та)	Должность, ФИО и подпись		Приме- чание
		после посл-го ремонта	с начала эксплуа- тации		выпол- нившего работу	прове- рившего работу	

Ив. № подл.	Подпись и дата	Взамен инв.№	Инв. № дубл.	Подпись и дата

Изм.	Лист	№ документа	Подпись	Дата

ЖСКФ.411711.003 А РЭ

Лист

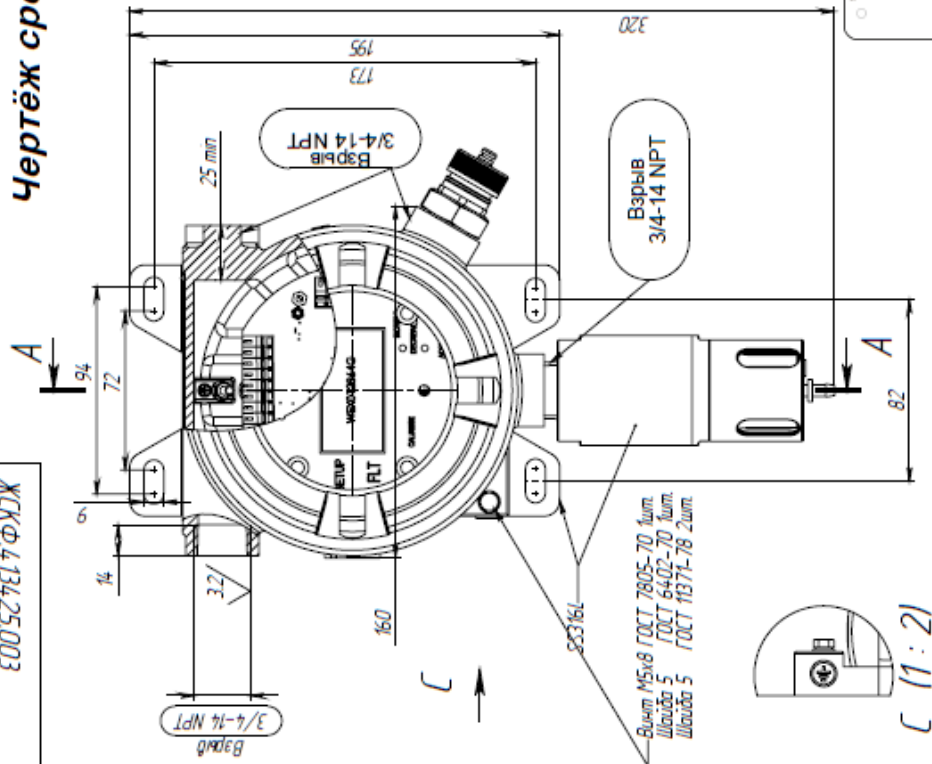
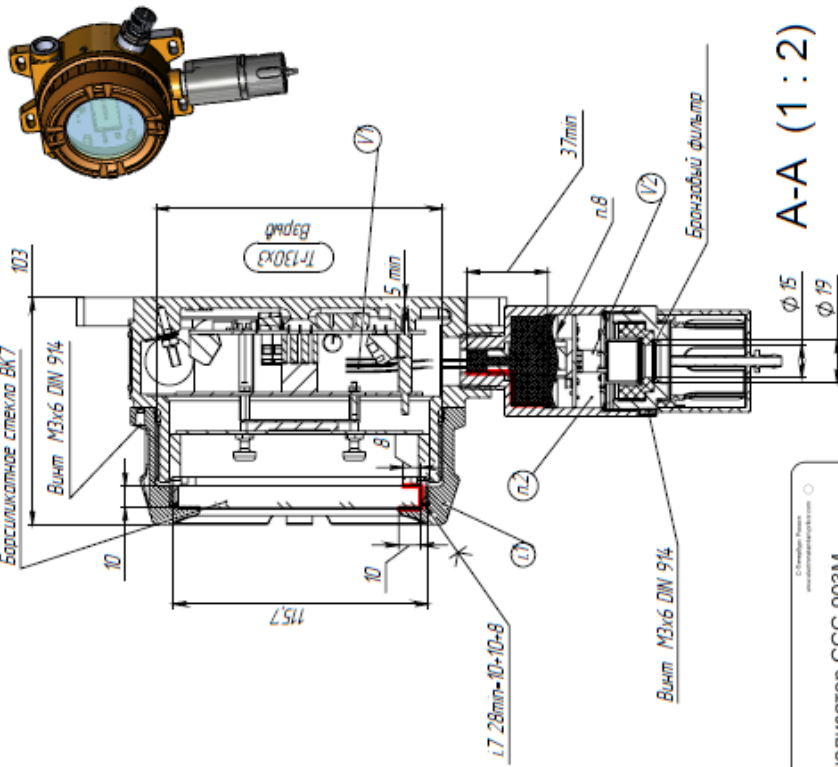
42





Чертеж взрывозащиты преобразователя ССС-903М (ССС-903МЕ)

Чертеж средств взрывозащиты ССС 903М



ЖСКФ.413425.003 СБ		Масса	Масштаб
Газоанализатор ССС903М		3.03	1:5
Лист 1	Лист 1	Листов 1	
Электронный прибор		340	

1. Размеры для справок
2. Сварочные объёмники У-1-950сх3 У2-70сх3.
3. Давление испытания - 1МПа
4. Напыляемые обозначенные слабом "Взрыв", докованы и механические повреждения недопускаются
5. Число полных напыляемых непрерывных циклов не менее 5
6. Поверхности обозначенные слабом "Взрыв", покрывать тонким слоем эмали ШИПМ-221
7. Алюминий 2651 с Catalyst9 (EmeraldCoating)
8. Золотить прокладку контактом Пентаметалл 711 стандарт с технологической инструкцией

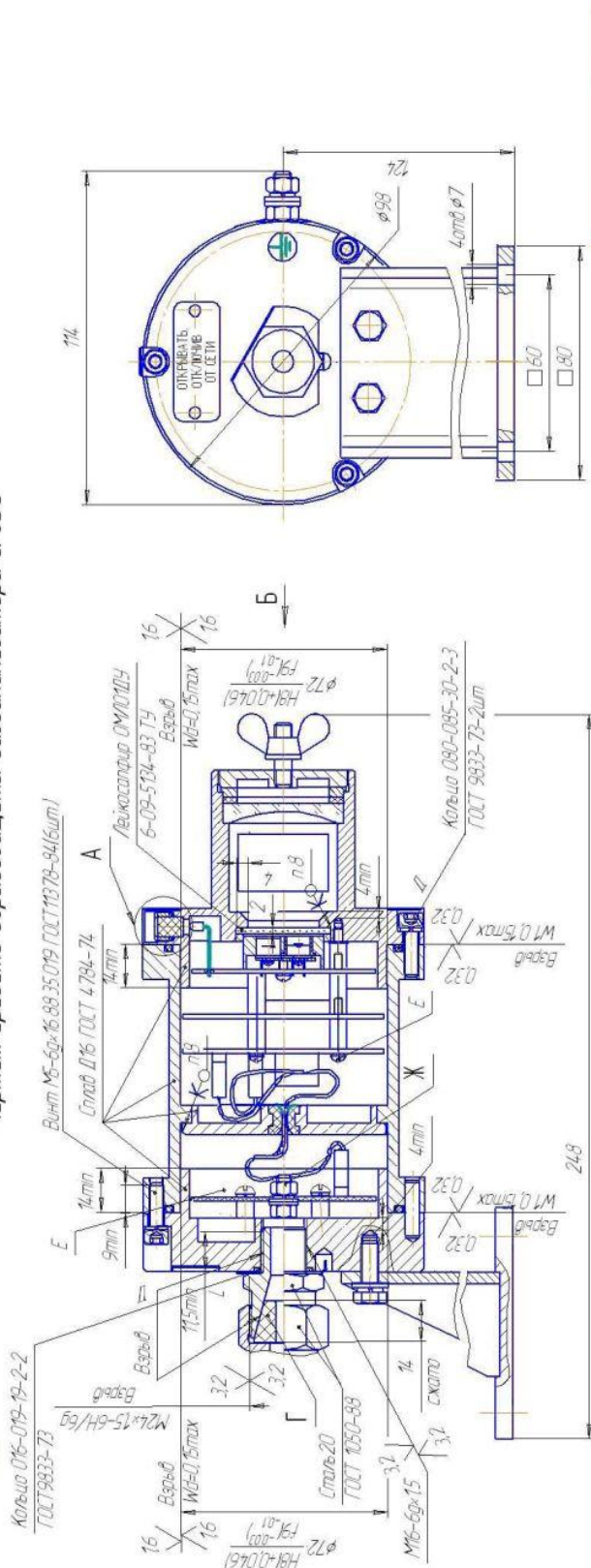
Изм.	Лист	№ документа	Подпись	Дата

Изм. № подл.	Подпись и дата	Взамен инв. №	Инв. № дубл.	Подпись и дата

## Приложение А.2

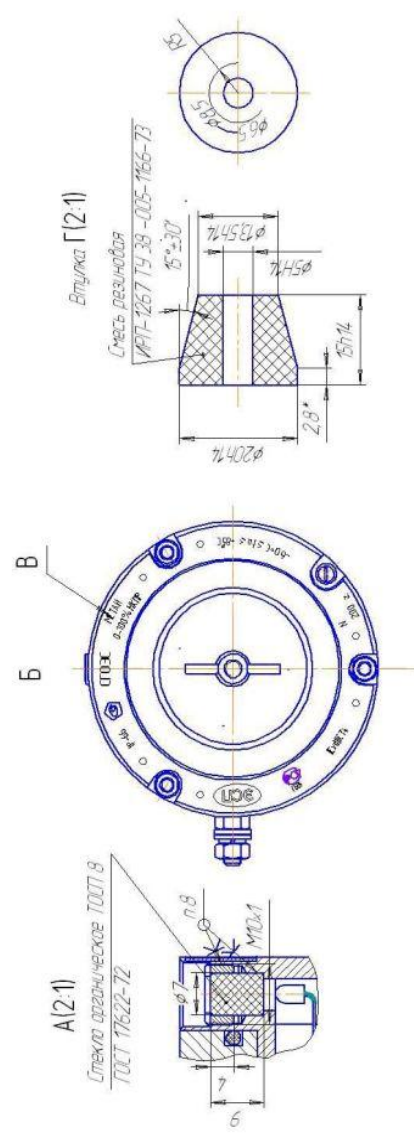
### Чертеж средств взрывозащиты СГОЭС

Чертеж средств взрывозащиты газоанализатора СГОЭС



Обозначение	В
ЖСКФ.411711.002	Ст. чертёж
-01	Пропан

- 1 Размеры для справок
- 2 На поверхностях обозначенных словом "Взрьб", раковины и механические повреждения не допускаются
- 3 Поверхности, обозначенные словом "Взрьб", контактные поверхности внешнего заземляющего зажима, кольца "Д" покрыть тонким слоем смолки "Литоол"
- 4 Головки винтов "Е" окрасить лаком "Цитрок"
- 5 Число гаечных неподвижных выток резьбы на длине 1" не менее 5
- 6 Свободный объём - 400 см<sup>3</sup>
- 7 Исполнительное давление - 165 МПа
- 8 Клей этикетный (этикетная смола 3016-100 в ч, дуболатералит-101 в ч, полиэтиленгликоль-В 12 в ч)
- 9 Зажим для заземления "Ж" по ГОСТ 21130 (Шильда М 5 шайбы 5-материал Латунь-Л59-1)



Инд. № подл.	Подпись и дата	Взамен инв.№	Инд. № дубл.	Подпись и дата

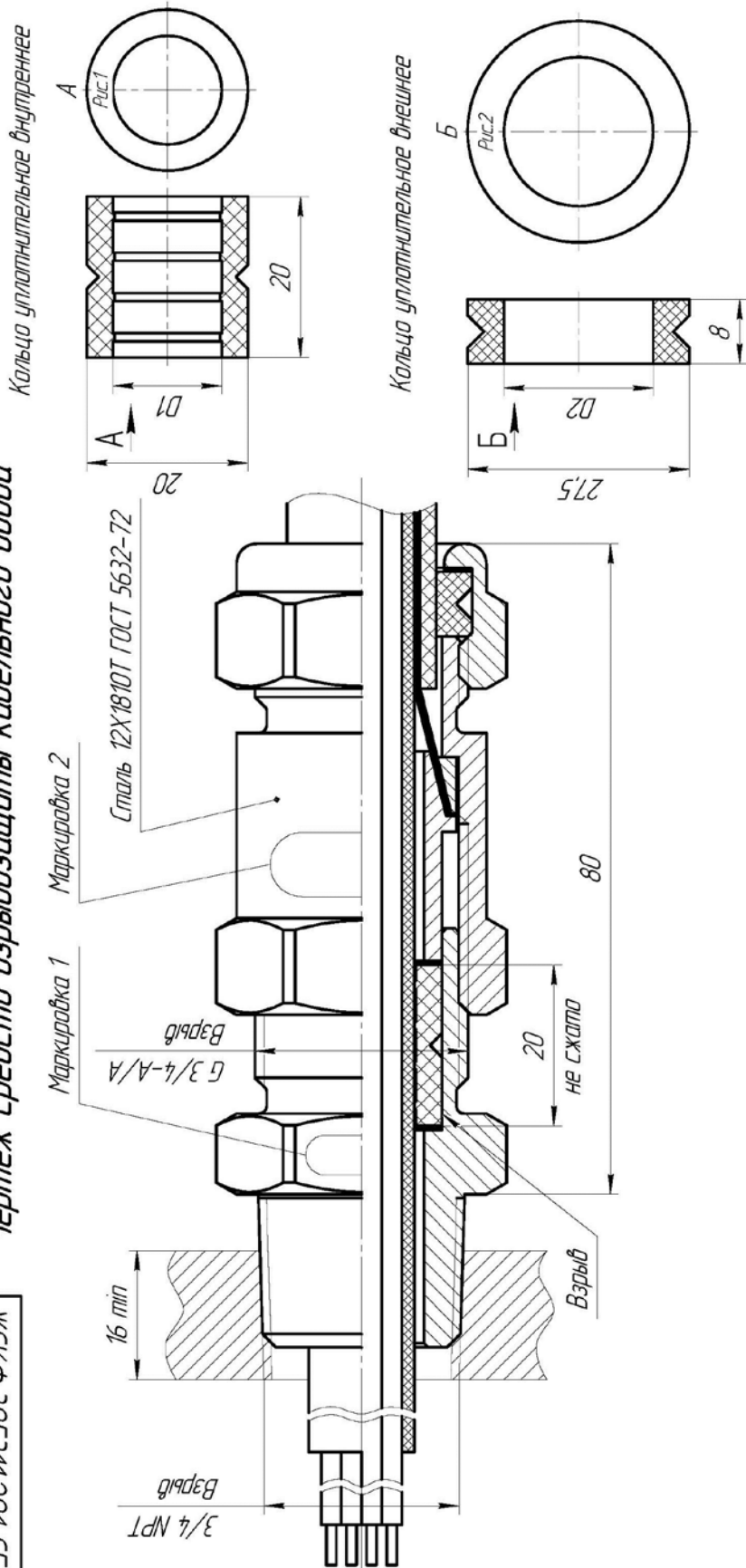


**Приложение А.3**  
Сборочный чертеж кабельного ввода

Инв. № подл.	Подпись и дата	Взамен инв. №	Инв. № дубл.	Подпись и дата
Изм.	Лист	№ документа	Подпись	Дата

**Чертеж средств взрывозащиты кабельного ввода**

ЖСКФ.305311.201 СБ



1. Размеры для справок
2. Испытать на герметичность и механическую прочность по ГОСТ Р МЭК 60079-1-2008
3. В резьбовых соединениях деталей, обозначенных слогом "Взрыв", должно быть в зацеплении не менее 5 полных непрерывных неподрезанных ниток резьбы.
4. Поверхности, обозначенные слогом "Взрыв", и уплотнительные кольца покрыты тонким слоем смазки ЦИАТИМ-221

Маркировка 1	3/4 NPT	ExdIIc
Маркировка 2	CG201	ExdIIc

Внутреннее уплотнительное кольцо	Внешнее уплотнительное кольцо
D1, мм	D2, мм
13,5	18,0
15,0	20,0
min 12,0 – max 13,5	min 16,0 – max 18,0
min 13,5 – max 15,0	min 18,0 – max 20,0

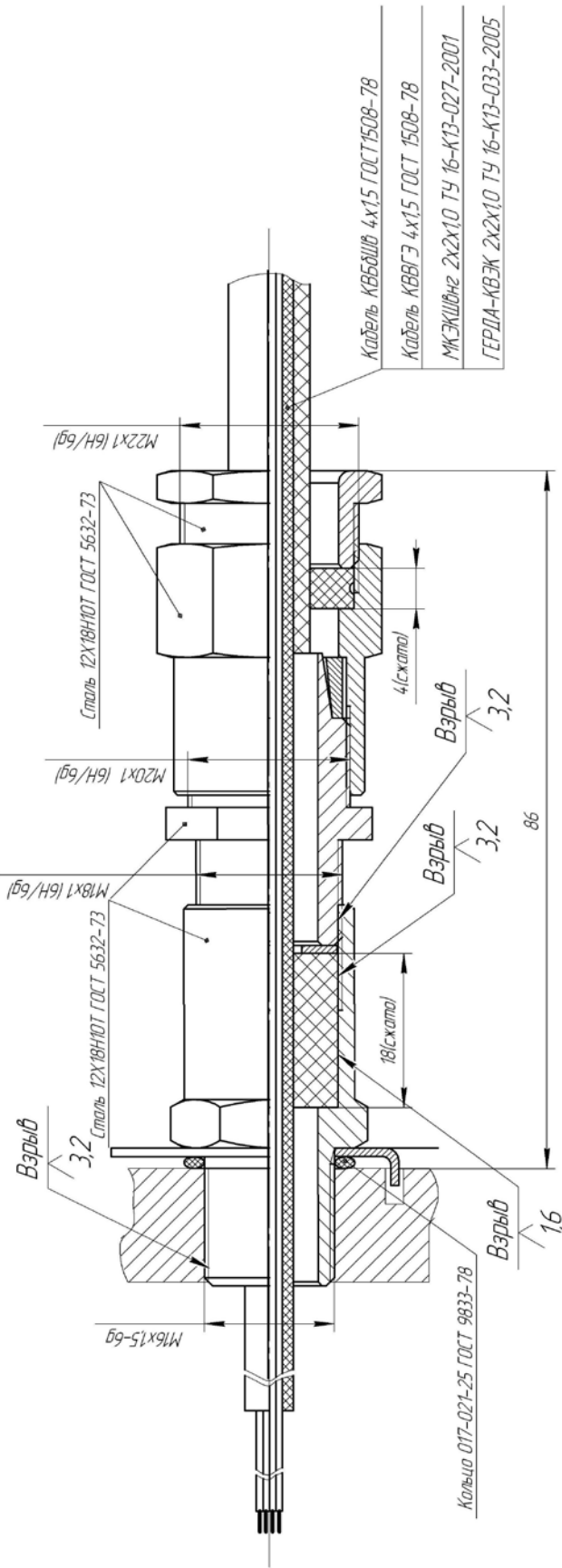
Лист	2
Мас./лист	№ док.м.
Годн.	Дата
<b>ЖСКФ.305311.201 СБ</b>	



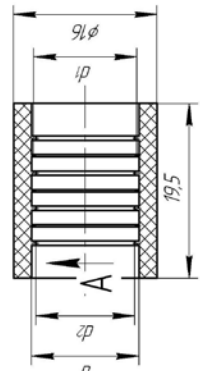
Инв. № подл.	Подпись и дата	Взамен инв. №	Инв. № дубл.	Подпись и дата

ЖСКФ.305311.101СБ

### Чертеж средств взрывозащиты кабельного ввода



Кольцо уплотнительное внутреннее поз.2



А А  
Рис.

Размеры, мм

Обозначение	d	d <sub>1</sub>	d <sub>2</sub>	Рис.
ЖСКФ.71114.1.103	7,5	6,5	6	Рис.
-01	9	8	7,5	φ6-7,5
-02	10,5	9,5	9	φ7,5-9
-03	12	11	10,5	φ9-10,5
			10,5	φ10,5-12

1. Размеры для справок.
2. Испытатель на герметичность и механическую прочность по ГОСТ Р 51330.1-99.
3. В резьбовых соединениях деталей, обозначенных словом "Взрыв", должно быть в зацеплении не менее 5 полных непрерывных неповрежденных витков резьбы.
4. Поверхности, обозначенные словом "Взрыв", и уплотнительные кольца покрыты тонким слоем смазки ЦИАТИМ-221.

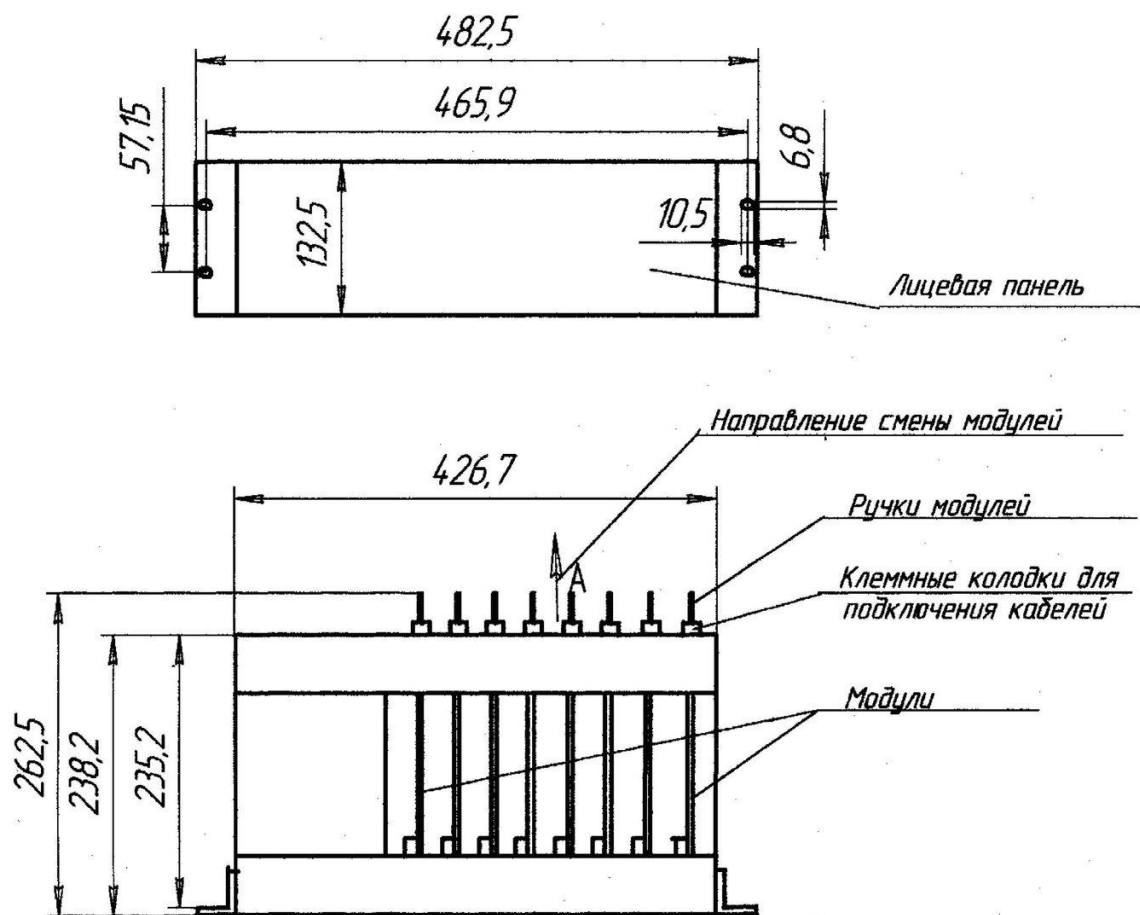
Изм./Лист	№ докум.	Лист	Дата
		2	

ЖСКФ.305311.101СБ

Копировал Фармаст АЗ

Изм.	Лист	№ документа	Подпись	Дата

**Приложение А.4**  
Общий вид панели управления УПЭС



*Панель управления УПЭС выполнена в виде стандартного блока типа 3U19", предназначенного для установки в стойку.*

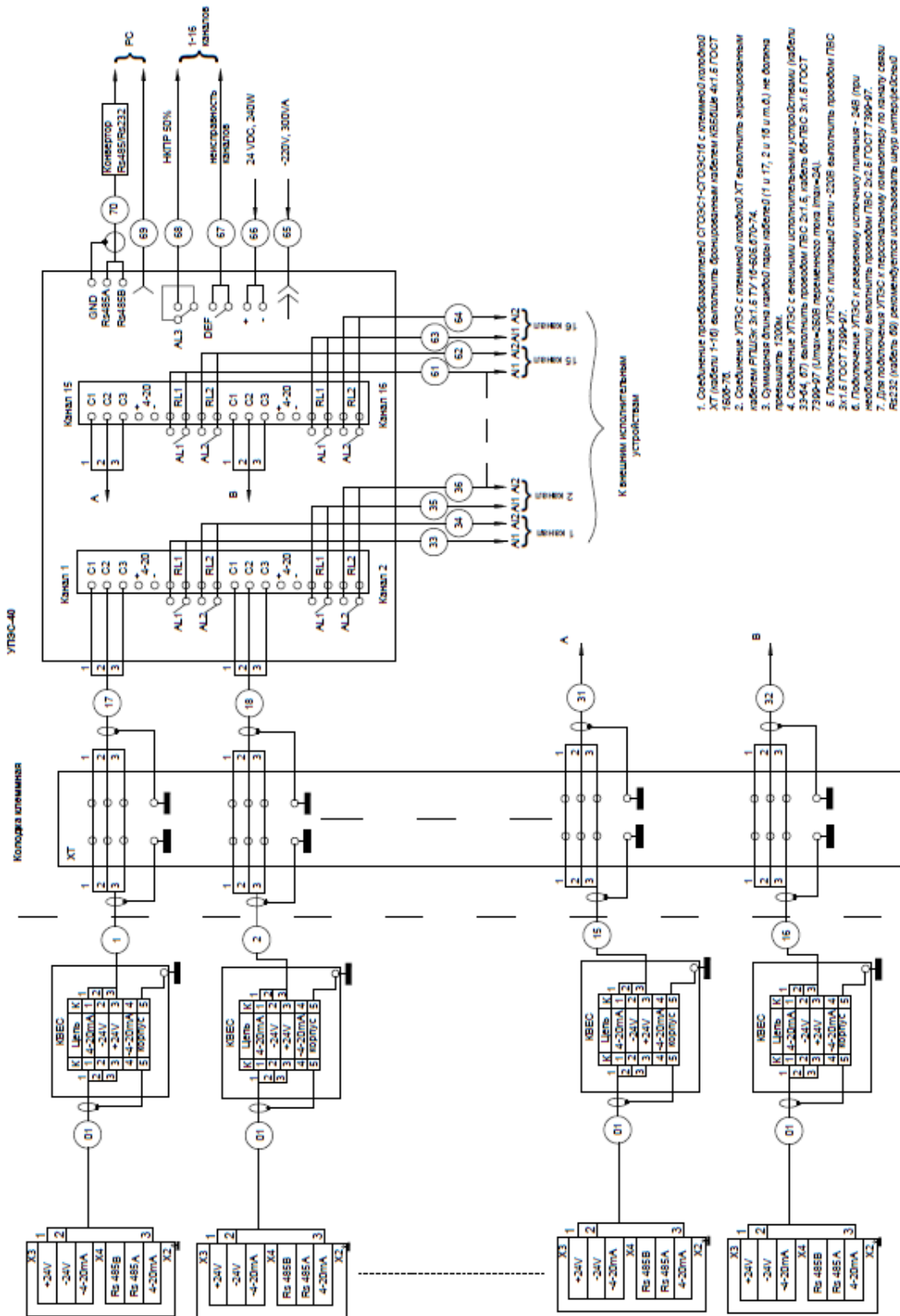
Изн. № подл.	Подпись и дата
Взамен инв. №	Изн. № дубл.
Подпись и дата	Подпись и дата

Изн. № подл.	Изн. № дубл.	Взамен инв. №	Подпись и дата	Подпись и дата
Изм.	Лист	№ документа	Подпись	Дата

## Приложение А.5

### Монтажная схема подключения газоанализатора СГАЭС-ТГМ с использованием преобразователей СГОЭС и УПЭС-40

Монтажная схема подключения газоанализатора СГАЭС-ТГМ с преобразователями СГОЭС

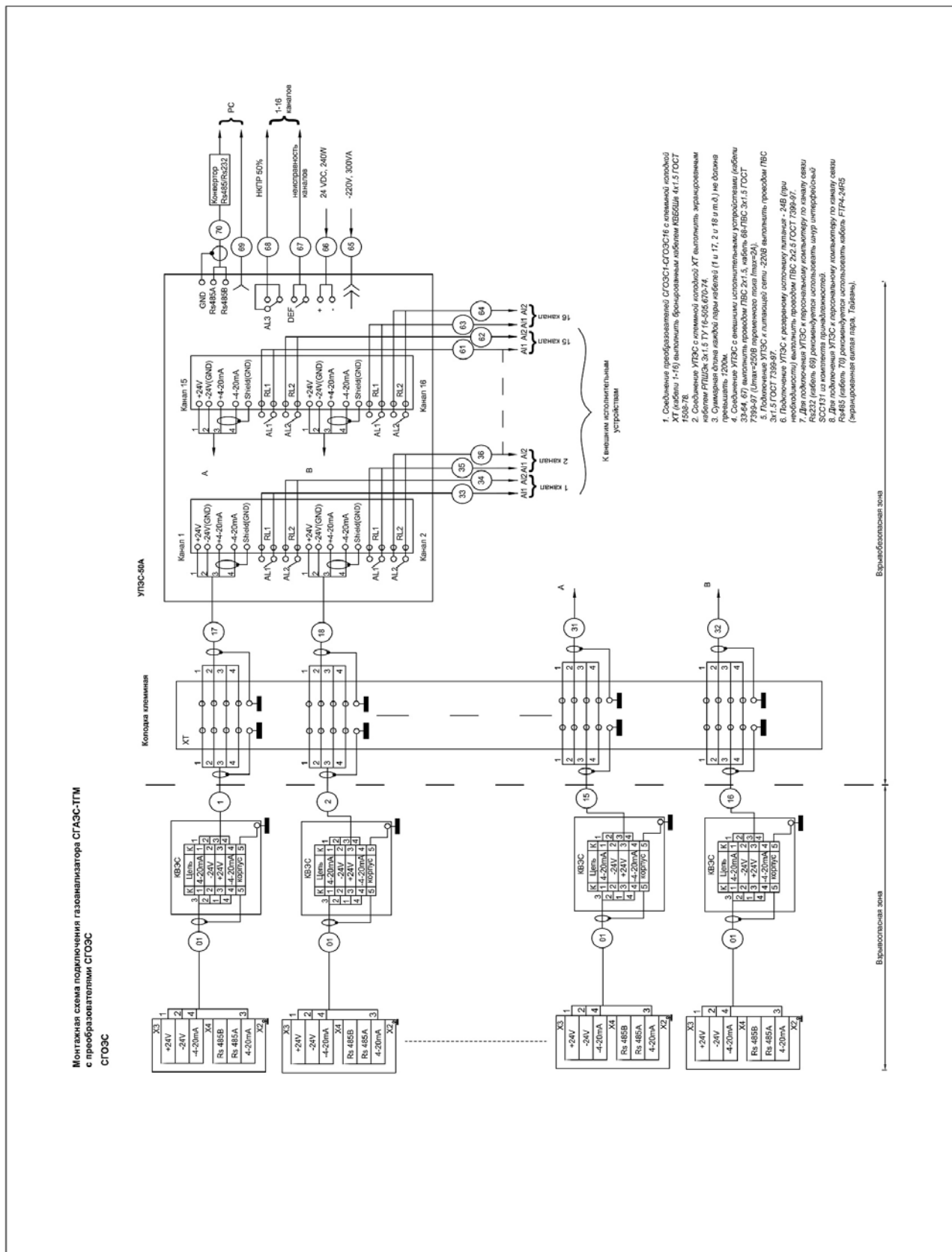


1. Соединение преобразователей СГОЭС-СГОЭС-16 с клеммой колоды ХТ (кабель 1-16) выполнить бронированным кабелем КВБШВЭ 4х1,6 ГОСТ 6603-74.
2. Соединение УПЭС с клеммой колоды ХТ выполнить бронированным кабелем КВБШВЭ 4х1,6 ТУ 16-865.670-74.
3. Соединение УПЭС с клеммой колоды ХТ выполнить бронированным кабелем КВБШВЭ 4х1,6 ТУ 16-865.670-74.
4. Соединение УПЭС с клеммой колоды ХТ выполнить бронированным кабелем КВБШВЭ 4х1,6 ТУ 16-865.670-74.
5. Подключение УПЭС к питающей сети - 220В выполнить проводом ПВС 3х1,6 ГОСТ 7399-97.
6. Подключение УПЭС к резервному источнику питания - 24В (при необходимости) выполнить проводом ПВС 3х2,5 ГОСТ 7399-97.
7. Для подключения УПЭС к персональному компьютеру по каналу связи RS232 (кабель 69) рекомендуется использовать шнур интерфейсный СОО131 на комплектные принадлежности.
8. Для подключения УПЭС к персональному компьютеру по каналу связи RS485 (кабель 70) рекомендуется использовать кабель ФТФ4-0485 (кранированная витая пара, Таблица).

Изн. № подл.	Подпись и дата	Взамен инв.№	Инв. № дубл.	Подпись и дата

## Приложение А.6

### Монтажная схема подключения газоанализатора СГАЭС-ТГМ с использованием преобразователей СГОЭС к УПЭС-50



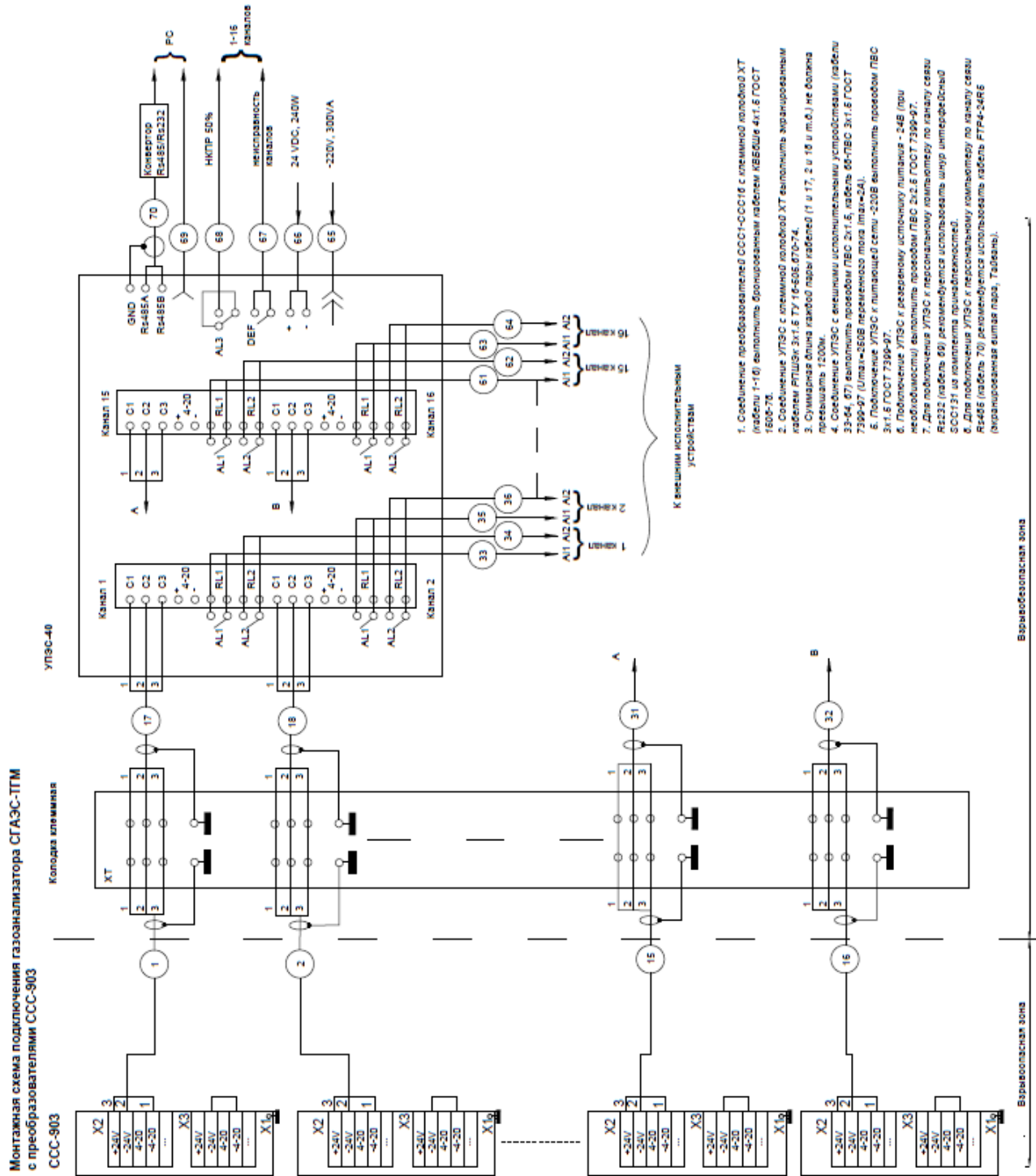
Изм.	Лист	№ документа	Подпись	Дата
Изн. № подл.	Подпись и дата	Взамен инв.№	Изн. № дубл.	Подпись и дата





## Приложение А.9

### Монтажная схема подключения газоанализатора СГАЭС-ТГМ с использованием преобразователей ССС-903 и УПЭС-40



1. Соединение преобразователей ССС1-ССС16 с клеммой колоды ХТ (кабели 1-16) выполнить бронированным кабелем КВВБШв 4х1.6 ГОСТ 1600-76.
2. Соединение УПЭС с клеммой колоды ХТ выполнить экранированным кабелем РПШЖ 3х1.6 ТУ 16-506.870-74.
3. Суммарная длина каждой пары кабелей (1 и 17, 2 и 18 и т.д.) не должна превышать 1200м.
4. Соединение УПЭС с внешними исполнительными устройствами (кабели 33-64, 67) выполнить проводом ПВС 3х1.6, кабель 65-ПВС 3х1.6 ГОСТ 7399-97 (Ульт+50В переменного тока (max+2A)).
5. Подключение УПЭС к питающей сети -220В выполнить проводом ПВС 3х1.6 ГОСТ 7399-97.
6. Подключение УПЭС к резервному источнику питания - 24В (при необходимости) выполнить проводом ПВС 2х2.6 ГОСТ 7399-97.
7. Для подключения УПЭС к персональному компьютеру по каналу связи RS232 (кабель 69) рекомендуется использовать шнур интерфейсный ССС131 из комплекта комплектности.
8. Для подключения УПЭС к персональному компьютеру по каналу связи RS485 (кабель 70) рекомендуется использовать кабель ФТР4-5466 (экранированная витая пара, Таблица).

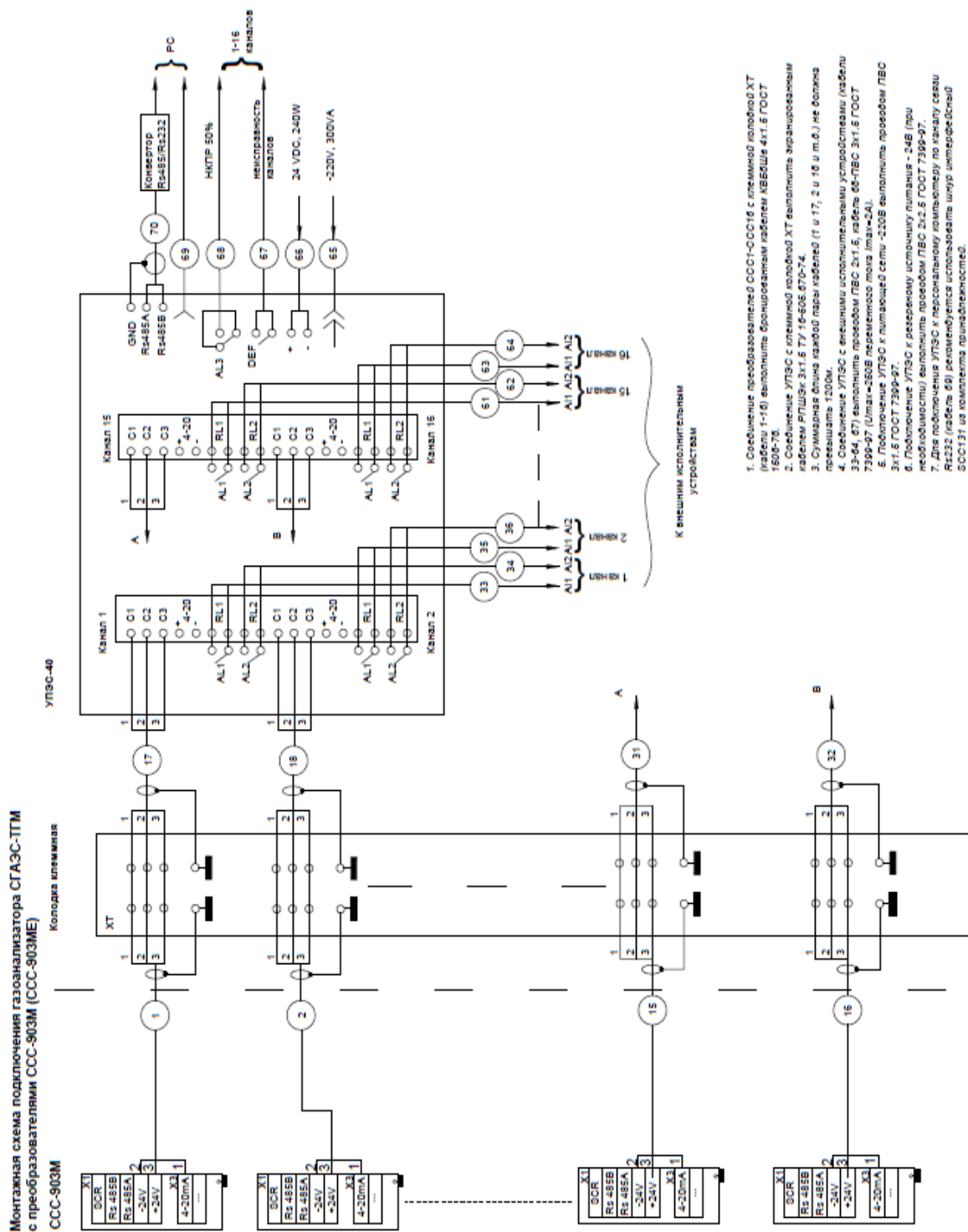
Изм.	Лист	№ документа	Подпись	Дата
Изн. № подл.	Подпись и дата	Взамен инв.№	Изн. № дубл.	Подпись и дата





## Приложение А.11

### Монтажная схема подключения газоанализатора СГАЭС-ТГМ с использованием преобразователей ССС-903М(МЕ) и УПСЭ-40

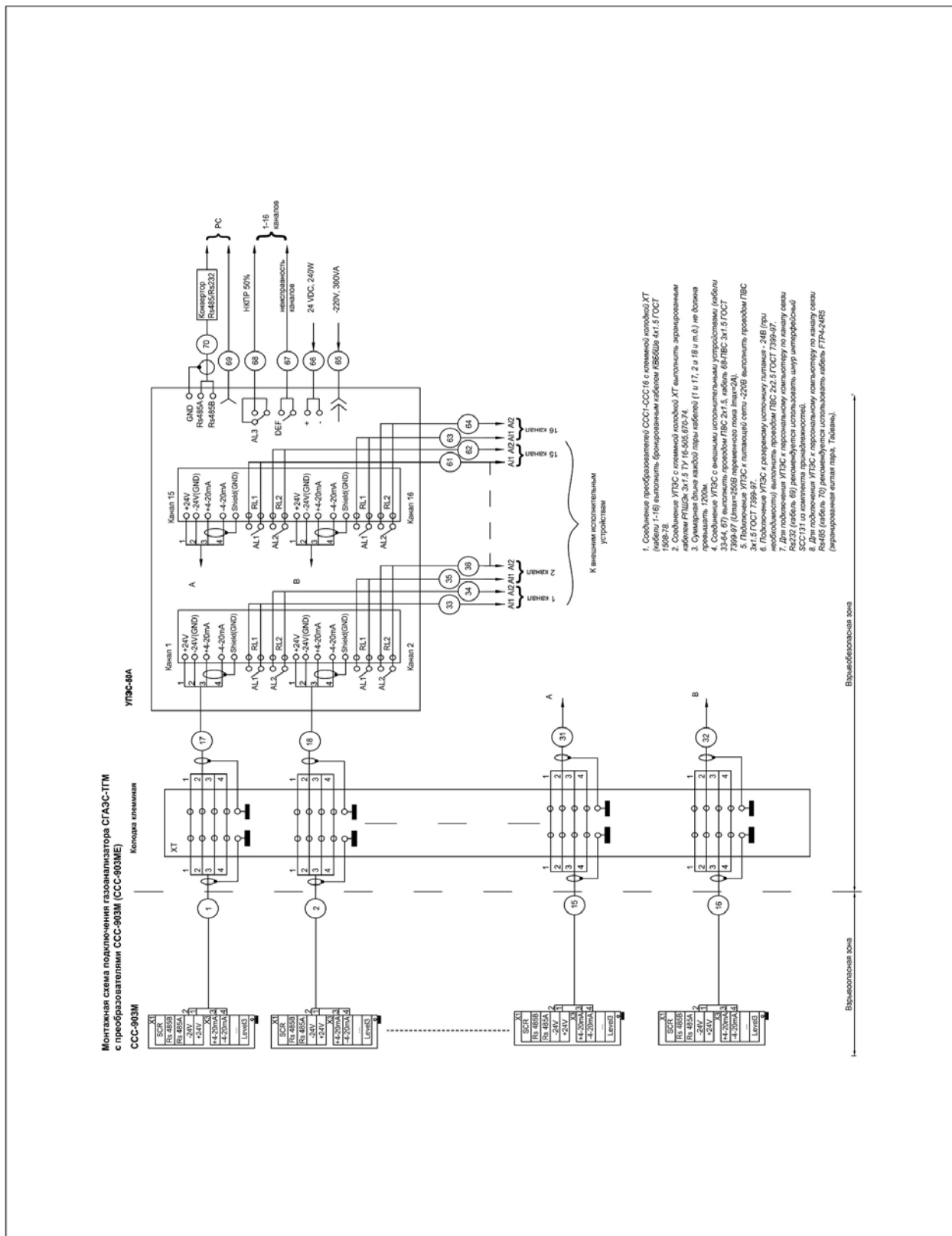


1. Соединение преобразователя ССС-903М с клеммой колоды ХТ (кабели 1-16) выполнить бронированным кабелем КВБЭШЕ 4х1,6 ГОСТ 1506-76.
2. Соединение УПСЭ с клеммой колоды ХТ выполнить экранированными кабелями РПШЭУ-3х1,6 ТУ 16-606 470-74.
3. Суммарная длина кабелей пары кабелей (1 и 17, 2 и 18 и т.д.) не должна превышать 1200м.
4. Соединение УПСЭ с внешними исполнительными устройствами (кабели 33-64, 47) выполнить кабелем ПВС 3х1,6, кабель 65-ПВС 3х1,6 ГОСТ 7399-97 (шланг-250В перемешного тока max=241).
5. Подключение УПСЭ к питающей сети -220В выполнить преобором ПВС 3х1,6 ГОСТ 7399-97.
6. Подключение УПСЭ к резервному источнику питания - 24В (при необходимости) выполнить кабелем ПВС 3х2,6 ГОСТ 7399-97.
7. Для подключения УПСЭ к персональному компьютеру по каналу связи Р4332 (кабель 69) рекомендуется использовать шнур интерфейсный ССС131 на коллектора преобразователей.
8. Для подключения УПСЭ к персональному компьютеру по каналу связи Р4465 (кабель 70) рекомендуется использовать кабель ФР4-4465 (экранированная витая пара, таблица).

Изм.	Лист	№ документа	Подпись	Дата
Изн. № подл.	Подпись и дата	Взамен инв.№	Изн. № дубл.	Подпись и дата

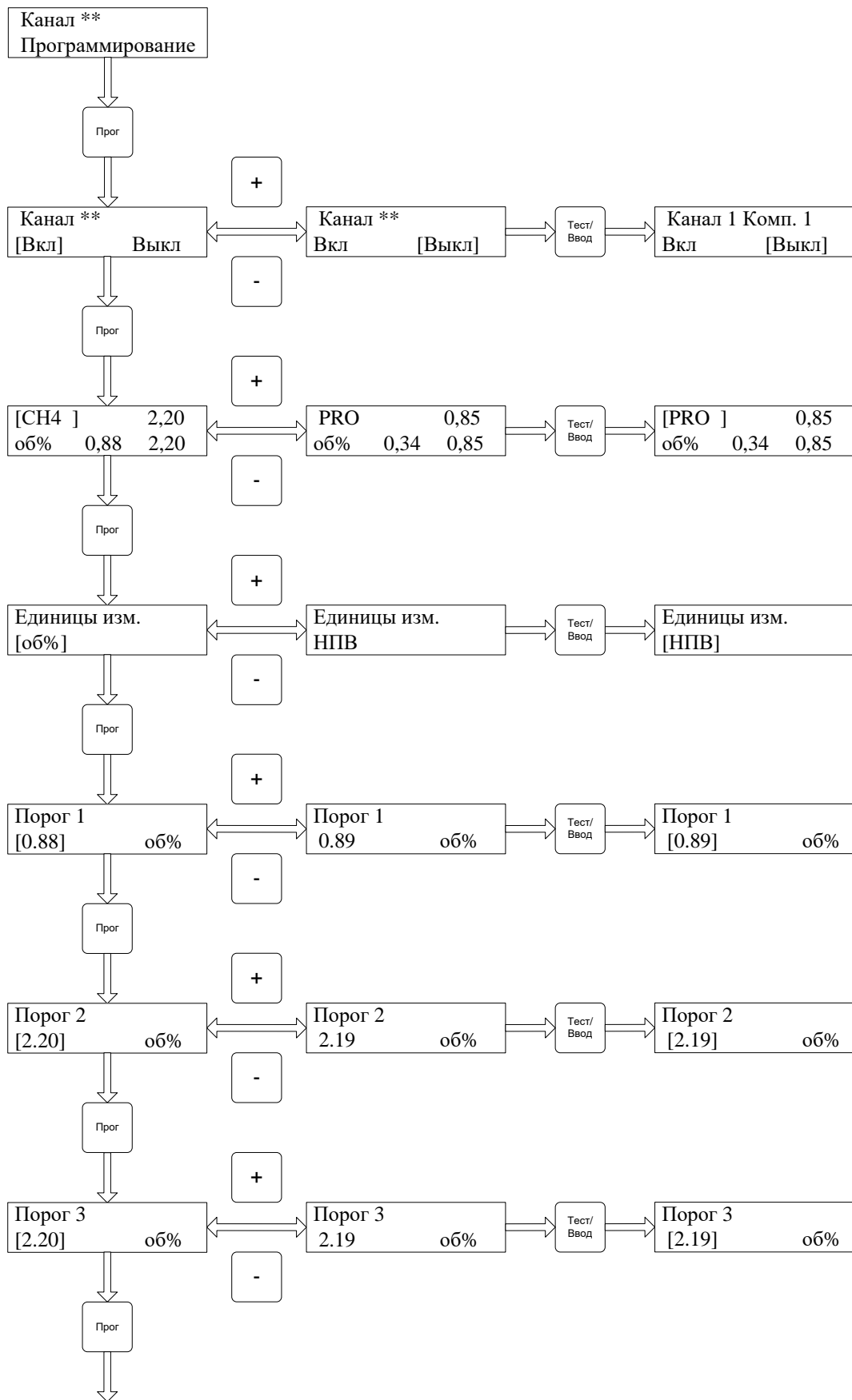
## Приложение А.12

### Монтажная схема подключения газоанализатора СГАЭС-ТГМ с использованием преобразователей ССС-903М(МЕ) и УПЭС-50



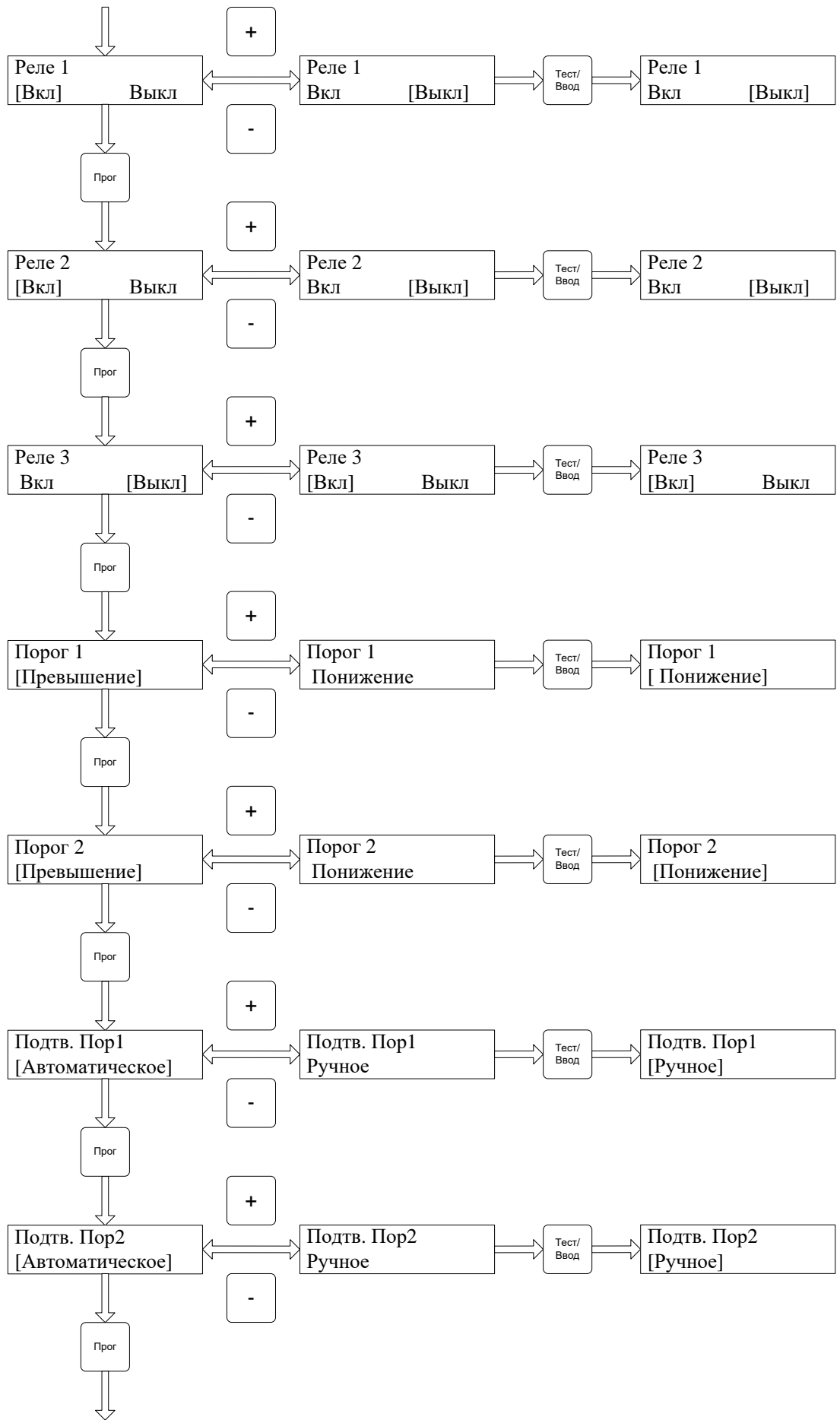
Изн. № подл.	Взамен инв.№	Изн. № дубл.	Подпись и дата

## Приложение Б.1 Программирование канала



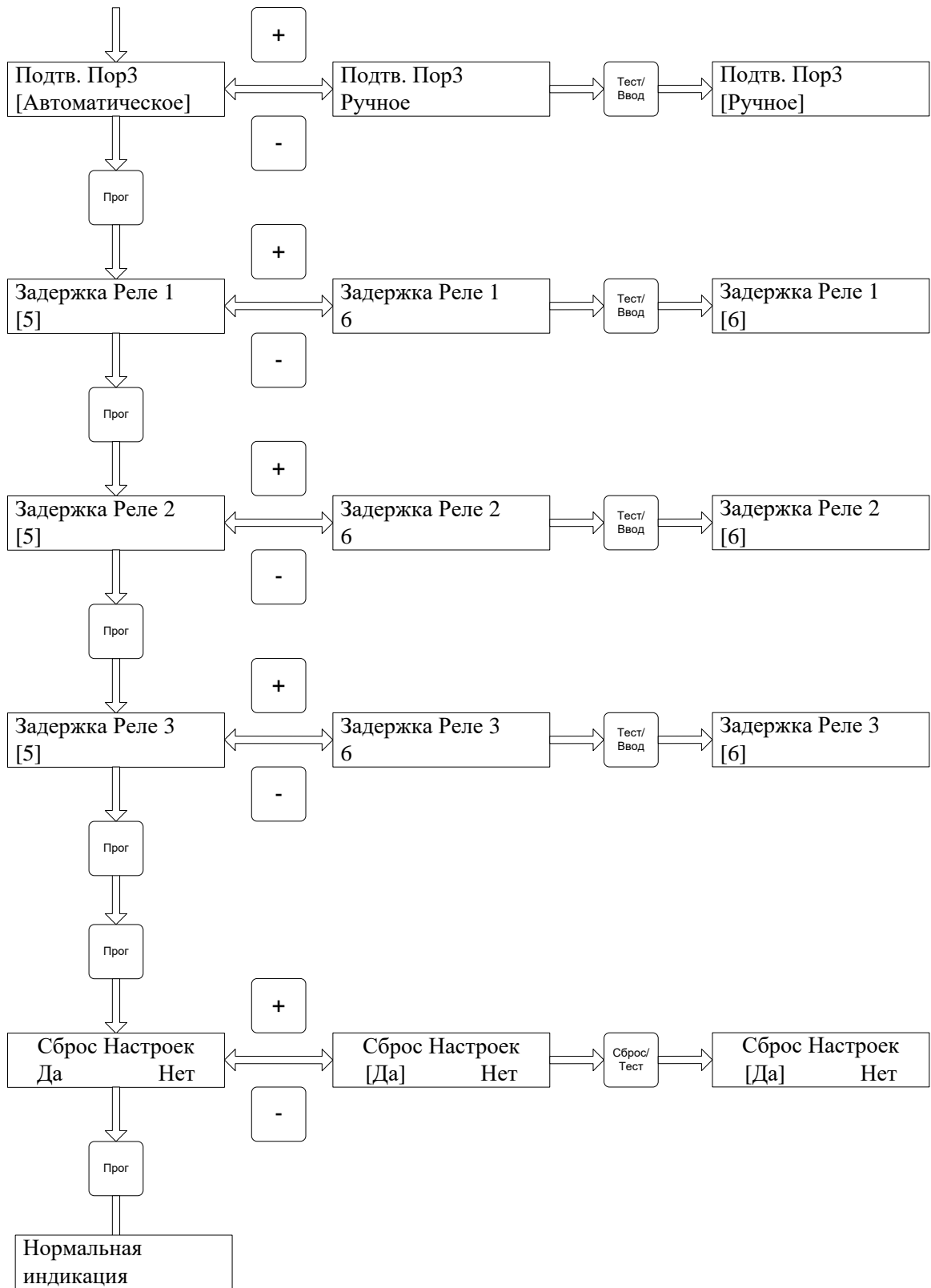
Изн. № подл.	Подпись и дата
Взамен инв.№	Изн. № дубл.
Подпись и дата	Подпись и дата

Изм.	Лист	№ документа	Подпись	Дата
------	------	-------------	---------	------



Изн. № подл.	Подпись и дата
Взамен инв. №	Изн. № дубл.
Подпись и дата	Подпись и дата
Изн. № подл.	Подпись и дата

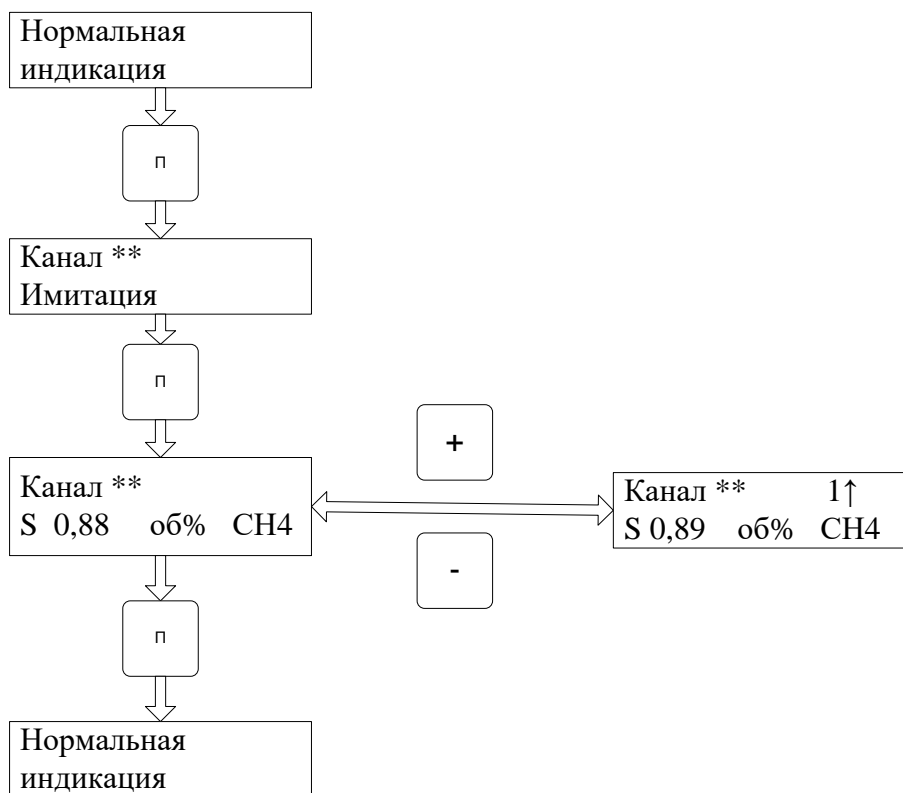
Изм.	Лист	№ документа	Подпись	Дата
------	------	-------------	---------	------



Изм.	Лист	№ документа	Подпись	Дата
Изн. № подл.	Подпись и дата	Взамен инв.№	Изн. № дубл.	Подпись и дата

## Приложение Б.2

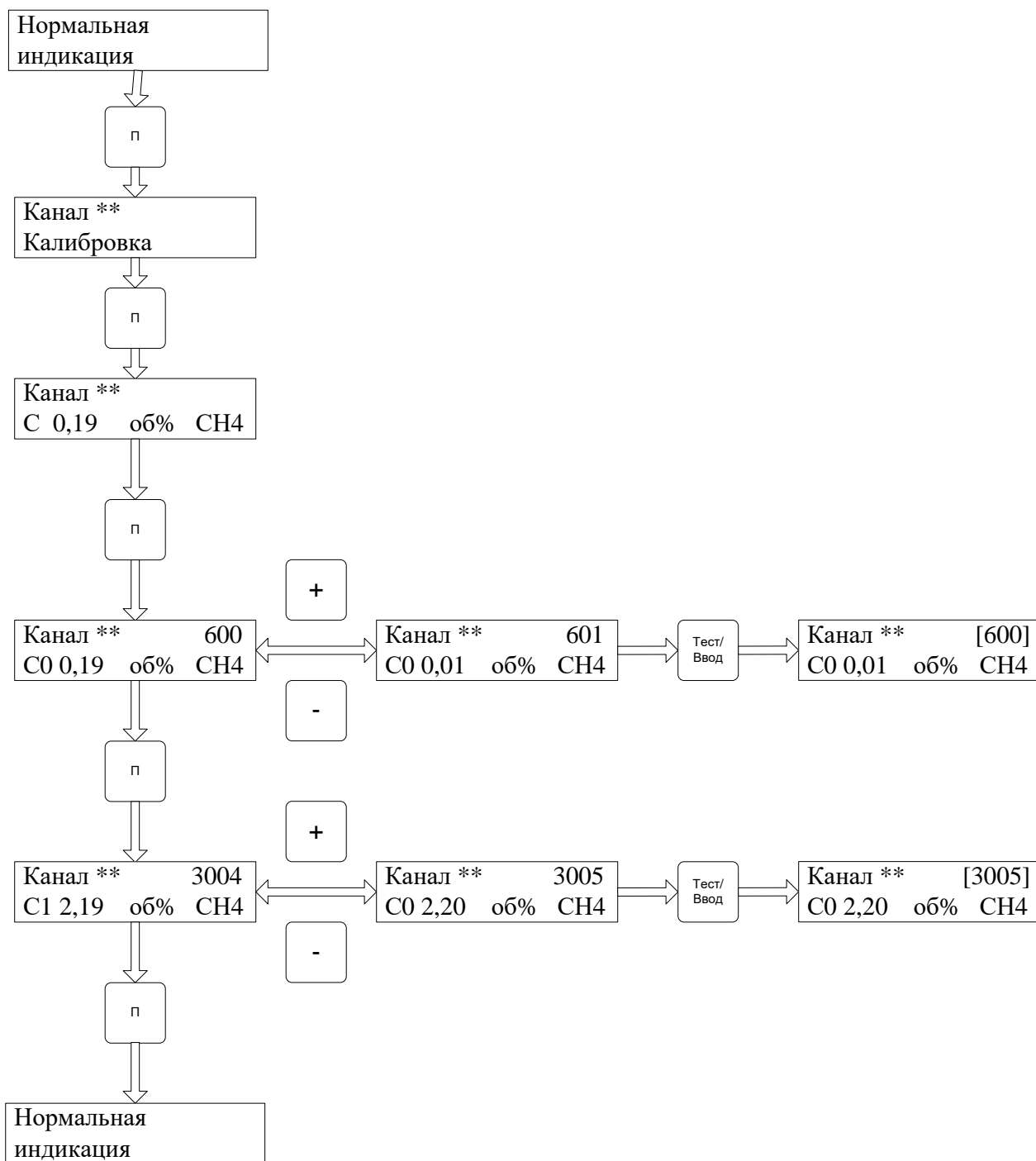
### Программирование режима имитации работы каналов.



Меню имитации работы каналов позволяет протестировать работу световой и звуковой сигнализации и реле каналов при срабатывании порогов. Выберите меню «Канал х. Имитация». Нажмите кнопку «Прог». Канал перейдет в режим имитации. Кнопками «+» и «-» установите нужное значение концентрации и наблюдайте за срабатыванием световой и звуковой сигнализации порогов и реле при превышении значения концентрации порогового (порог настроен на срабатывание при превышении концентрации порогового значения) или понижении значения концентрации порогового (порог настроен на срабатывание при понижении концентрации порогового значения). Устанавливаемое значение концентрации меняется в диапазоне от нижней границы диапазона измерения датчиком до верхней границы диапазона измерения датчиком + (верхней границы диапазона измерения датчиком \* 0,1). В нижней строке на индикаторе перед установленным значением концентрации выводится символ «S» означающий, что канал находится в режиме имитации. Для выхода из режима имитации нажмите кнопку «Прог» или «Контр./Выход».

Изн. № подл.	Подпись и дата	Изн. № дубл.	Подпись и дата
Изн. № инв. №	Взамен инв. №	Изн. № дубл.	Подпись и дата

### Приложение Б.3 Программирование режима калибровки канала



Меню калибровки каналов позволяет настроить точность измерения канала канальной платы. Выберите меню «Канал x Калибровка». Нажатием кнопки «Прог» переходим в меню проверки точности измерения концентрации. В данном режиме в нижней строке перед значением измеренной концентрации выводится символ «С», означающий, что канал находится в режиме калибровки. В режиме калибровки не срабатывают реле и сигнализации порогов. Если точность измерения канала не удовлетворяет, то нажав на кнопку «Прог», можно перейти в

Изн. № подл.	Взамен изн. №	Изн. № дубл.	Подпись и дата

Изм.	Лист	№ документа	Подпись	Дата

режим настройки смещения нуля. Если точность измерения канала удовлетворяет, то выйти из меню можно, нажав на кнопку «Контр./Выход».

**Меню калибровки смещения нуля.** В данном меню в верхней строке отображается номер канала и параметр, характеризующий условную величину смещения нуля. В нижней строке символ «С0» - обозначающий калибровку смещения нуля, измеренное значение концентрации, единицы измерения и тип газа. Нажимая кнопки «+» или «-» изменяем условную величину смещения нуля и контролируем измеренное значение концентрации. Добившись правильного измерения концентрации каналом, нажимаем на кнопку «Тест/Ввод» для записи условной величины смещения нуля в энергонезависимую память канальной платы.

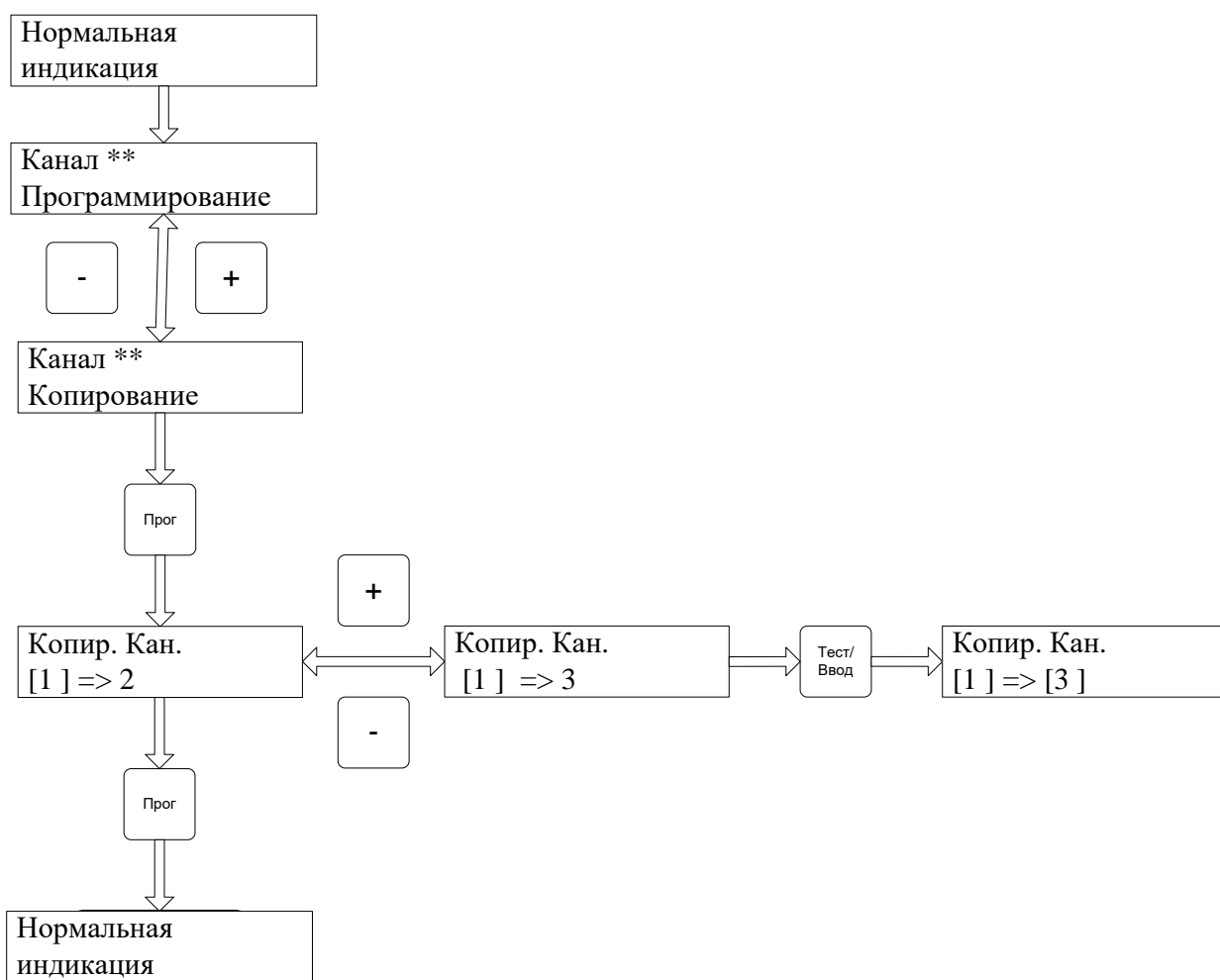
**Меню калибровки чувствительности канала.** Данное меню аналогично меню настройки смещения нуля. В верхнем правом углу отображается условная величина, характеризующая чувствительность канала. В нижней строке перед значением концентрации выводится символ «С1» - обозначающий калибровку чувствительности. Для выхода из меню нажмите кнопку «Прог» или «Контр./Выход».

Изн. № подл.	Подпись и дата				Изн. № дубл.	Взамен инв. №	Подпись и дата				Изн. № подл.
	Изм.	Лист	№ документа	Подпись			Дата	ЖСКФ.411711.003 А РЭ			
											64



## Приложение Б.4

### Программирование режима копирования конфигурации канала



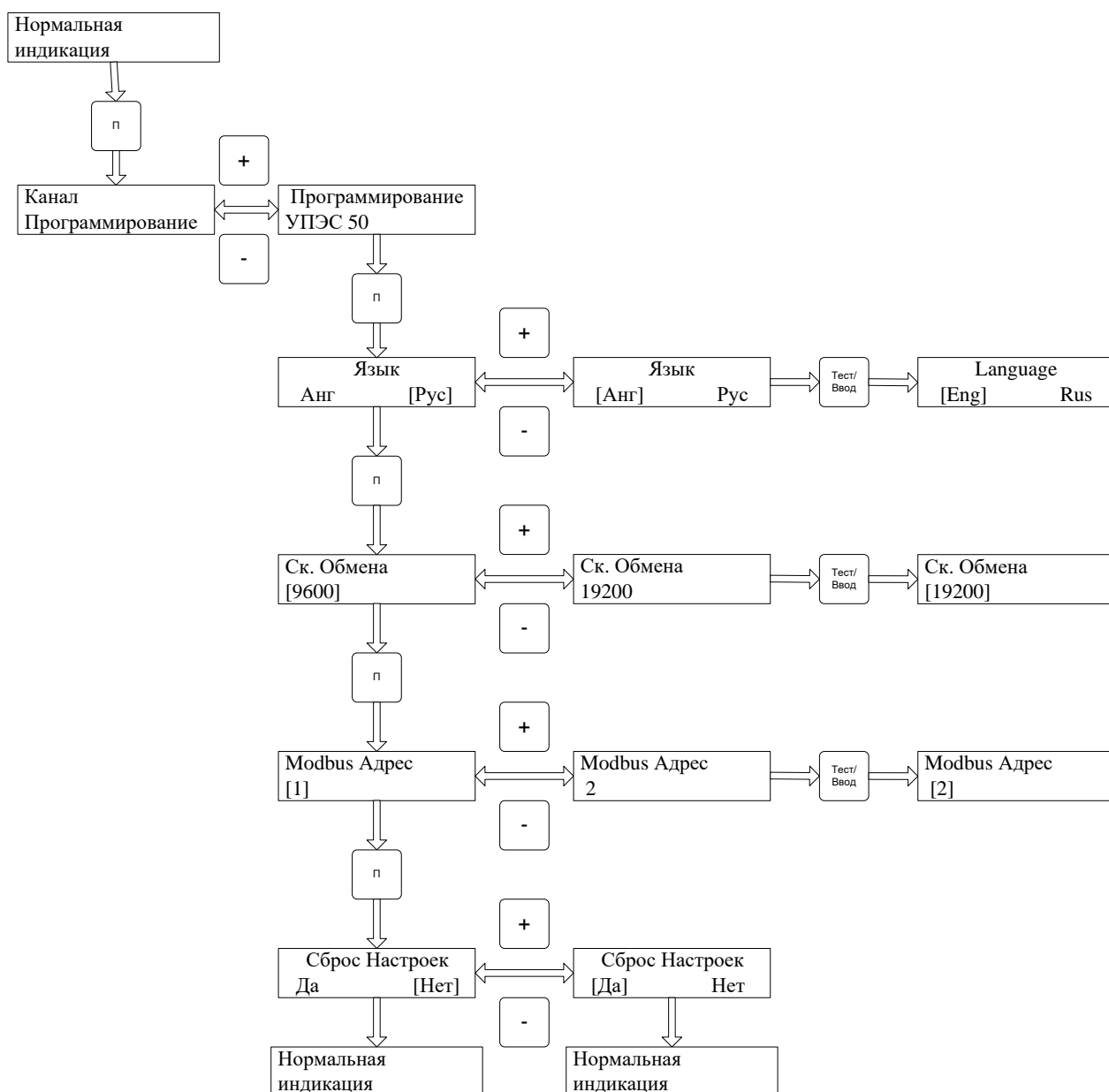
В УПЭС 50 А возможно копирование настроек каналов. Для этого выберите меню «Канал x Копирование». В данном меню возможно копирование настроек канала x в любой другой канал, который есть в системе. Нажмите кнопку «Прог», в меню «Канал x Копирование» кнопками «+» и «-» выберите нужный канал в который хотите скопировать настройки и нажмите кнопку «Тест/Ввод». После того, как данные скопируются в каналную плату, номер канала, в который копировались настройки будет выделен в квадратные скобки. При копировании настроек канала копируются следующие данные:

- Тип газа;
- Единицы измерения;
- Точность измерения;
- Настройки режимов срабатывания порогов и реле;
- Значения порогов;
- Диапазон измерения датчиком;

Изн. № подл.	
Подпись и дата	
Взамен инв.№	
Изн. № дубл.	
Подпись и дата	
Изн. № подл.	

Изм.	Лист	№ документа	Подпись	Дата

## Приложение Б.5 Программирование устройства УПЭС



В зависимости от состояния УПЭС 50 А, наличия канальных плат, наличия и состояния датчиков доступны различные пункты меню. Для того, что бы попасть в меню, нужно нажать кнопку «Прог». Если в УПЭС 50 А нет канальных плат, то для настройки доступно только одно меню «Программирование УПЭС 50» рис. 2. В данном режиме работы УПЭС 50 А возможно настроить только язык интерфейса, скорость обмена с системой верхнего уровня, MODBUS адрес УПЭС 50 А. Для настройки языка интерфейса кнопкой «Прог» выберите меню «Язык» или «Language», кнопками «+» и «-» выберите нужный язык и нажмите кнопку «Тест/Ввод». Выйти из любого пункта меню, без установки выбранного значения можно нажав кнопку «Контроль»

Изм.	Лист	№ документа	Подпись	Дата
------	------	-------------	---------	------



## Приложение Б.6

### Протокол обмена газоанализатора с компьютером

Порядок работы с газоанализатором под управлением персонального компьютера изложен на магнитном диске из комплекта принадлежностей в файле "Protocol.doc".

Параметры протокола обмена,  
поддерживаемого панелью управления УПЭС

#### Протокол обмена изделия.

#### Версия ПО 3.21.03. (Аналоговый)

2 проводная линия RS-485;

Протокол MODBUS-RTU;

Команда чтения данных 03h или 04h. Максимальное запрашиваемое количество слов за одно обращение не превышает 32;

Команда записи слова в 06h;

Команда записи n слов 10h. Количество записываемых слов не превышает 32.

Контрольная сумма - CRC16;

Структура байта:

- 8 информационных бит;
- без контроля четности;
- 1 стоповый бит;
- Скорость обмена: 4800, 9600, 19200, 57600.

Параметр	Адрес слова, hex	Тип данных	Описание
Modbus адрес (R/W)	0x0000	BYTE	Modbus адрес устройства. 1 – 247
Скорость обмена устройства (R/W)	0x0001	BYTE	Скорость обмена с верхним уровнем. Для двух портов устанавливается одинаковая скорость: - 2 – 4800 бод; - 3 – 9600 бод; - 4 – 19200 бод; - 5 – 57600 бод; - 6 – 115200 бод.
Версия ПО (R)	0x0002 – 0x0003	BYTE	Старшее слово: младший байт – номер версии; Младшее слово: Старший байт – номер подверсии 1; Младший байт – номер подверсии 2. Пример: 3.21.03 3 – номер версии; 21 – номер подверсии 1; 03 – номер подверсии 2.

Изн. № подл.	Подпись и дата	Взамен инв.№	Изн. № дубл.	Подпись и дата
--------------	----------------	--------------	--------------	----------------

Изм.	Лист	№ документа	Подпись	Дата	ЖСКФ.411711.003 А РЭ	Лист
						68

Битовое поле наличия карт (R)	0x0004	BYTE	Младший байт слова. 1 – бит: 1 – 1 карта установлена 0 – нет 1 карты; 2 – бит: 1 – 2 карта установлена 0 – нет 2 карты; ... 8 – бит: 1 – 8 карта установлена 0 – нет 8 карты;
Сброс тревоги по картам (W)	0x000D	BYTE	Младший байт. 1 бит – 1 карта: 1 – сброс тревоги; 2 бит – 2 карта: 1 – сброс тревоги; .... 8 бит – 8 карта: 1 – сброс тревоги;
Информация о состоянии датчиков, подключенным к канальным платам			
Концентрация 1 датчика (R)	0x0100	WORD	Концентрация, измеренная датчиком.
Точность измерения 1 датчика (R)	0x0101	BYTE	Точность измерения. Показатель степени при основании 10. Измеренное значение концентрации = Концентрация * $10^{\text{точность измерения}}$
Концентрация 2 датчика (R)	0x0102	WORD	Концентрация, измеренная датчиком.
Точность измерения 2 датчика (R)	0x0103	BYTE	Точность измерения. Показатель степени при основании 10. Измеренное значение концентрации = Концентрация * $10^{\text{точность измерения}}$
Концентрация 3 датчика (R)	0x0104	WORD	Концентрация, измеренная датчиком.
Точность измерения 3 датчика (R)	0x0105	BYTE	Точность измерения. Показатель степени при основании 10. Измеренное значение концентрации = Концентрация * $10^{\text{точность измерения}}$
Концентрация 4 датчика (R)	0x0106	WORD	Концентрация, измеренная датчиком.
Точность измерения 4 датчика (R)	0x0107	BYTE	Точность измерения. Показатель степени при основании 10. Измеренное значение концентрации = Концентрация * $10^{\text{точность измерения}}$
Концентрация 5 датчика	0x0108	WORD	Концентрация, измеренная датчиком.

Изн. № подл.	Взамен инв. №	Изн. № дубл.	Подпись и дата

Изн. № подл.	Взамен инв. №	Изн. № дубл.	Подпись и дата

ЖСКФ.411711.003 А РЭ

Лист

69

(R)			
Точность измерения 5 датчика (R)	0x0109	BYTE	Точность измерения. Показатель степени при основании 10. Измеренное значение концентрации = Концентрация * $10^{\text{точность измерения}}$
Концентрация 6 датчика (R)	0x010A	WORD	Концентрация, измеренная датчиком.
Точность измерения 6 датчика (R)	0x010B	BYTE	Точность измерения. Показатель степени при основании 10. Измеренное значение концентрации = Концентрация * $10^{\text{точность измерения}}$
Концентрация 7 датчика (R)	0x010C	WORD	Концентрация, измеренная датчиком.
Точность измерения 7 датчика (R)	0x010D	BYTE	Точность измерения. Показатель степени при основании 10. Измеренное значение концентрации = Концентрация * $10^{\text{точность измерения}}$
Концентрация 8 датчика (R)	0x010E	WORD	Концентрация, измеренная датчиком.
Точность измерения 8 датчика (R)	0x010F	BYTE	Точность измерения. Показатель степени при основании 10. Измеренное значение концентрации = Концентрация * $10^{\text{точность измерения}}$
Концентрация 9 датчика (R)	0x0110	WORD	Концентрация, измеренная датчиком.
Точность измерения 9 датчика (R)	0x0111	BYTE	Точность измерения. Показатель степени при основании 10. Измеренное значение концентрации = Концентрация * $10^{\text{точность измерения}}$
Концентрация 10 датчика (R)	0x0112	WORD	Концентрация, измеренная датчиком.
Точность измерения 10 датчика (R)	0x0113	BYTE	Точность измерения. Показатель степени при основании 10. Измеренное значение концентрации = Концентрация * $10^{\text{точность измерения}}$
Концентрация 11	0x0114	WORD	Концентрация, измеренная датчиком.

Изм.	Лист	№ документа	Подпись	Дата
Изм.	Лист	№ документа	Подпись	Дата

датчика (R)			датчиком.
Точность измерения 11 датчика (R)	0x0115	BYTE	Точность измерения. Показатель степени при основании 10. Измеренное значение концентрации = Концентрация * $10^{\text{точность измерения}}$
Концентрация 12 датчика (R)	0x0116	WORD	Концентрация, измеренная датчиком.
Точность измерения 12 датчика (R)	0x0117	BYTE	Точность измерения. Показатель степени при основании 10. Измеренное значение концентрации = Концентрация * $10^{\text{точность измерения}}$
Концентрация 13 датчика (R)	0x0118	WORD	Концентрация, измеренная датчиком.
Точность измерения 13 датчика (R)	0x0119	BYTE	Точность измерения. Показатель степени при основании 10. Измеренное значение концентрации = Концентрация * $10^{\text{точность измерения}}$
Концентрация 14 датчика (R)	0x011A	WORD	Концентрация, измеренная датчиком.
Точность измерения 14 датчика (R)	0x011B	BYTE	Точность измерения. Показатель степени при основании 10. Измеренное значение концентрации = Концентрация * $10^{\text{точность измерения}}$
Концентрация 15 датчика (R)	0x011C	WORD	Концентрация, измеренная датчиком.
Точность измерения 15 датчика (R)	0x011D	BYTE	Точность измерения. Показатель степени при основании 10. Измеренное значение концентрации = Концентрация * $10^{\text{точность измерения}}$
Концентрация 16 датчика (R)	0x011E	WORD	Концентрация, измеренная датчиком.
Точность измерения 16 датчика (R)	0x011F	BYTE	Точность измерения. Показатель степени при основании 10. Измеренное значение концентрации = Концентрация *

Изн. № подл.	Подпись и дата
Взамен инв.№	Изн. № дубл.
Подпись и дата	Подпись и дата

Изн. № подл.	Подпись и дата	Изн. № дубл.	Взамен инв.№	Подпись и дата
Изм.	Лист	№ документа	Подпись	Дата

ЖСКФ.411711.003 А РЭ

Лист

71

			10 <sup>точность измерения</sup>
Флаги срабатывания 1 порога 1-16 датчик (R)	0x0120	WORD	Битовое поле флагов срабатывания. 0 бит – 1 датчик, ... 15 бит – 16 датчик
Флаги срабатывания 2 порога 1-16 датчик (R)	0x0121	WORD	Битовое поле флагов срабатывания. 0 бит – 1 датчик, ... 15 бит – 16 датчик
Флаги срабатывания 3 порога 1-16 датчик (R)	0x0122	WORD	Битовое поле флагов срабатывания. 0 бит – 1 датчик, ... 15 бит – 16 датчик
Флаги срабатывания реле дефекта 1-16 датчик (R)	0x0123	WORD	Битовое поле флагов срабатывания. 0 бит – 1 датчик, ... 15 бит – 16 датчик
Флаги срабатывания реле 1 порога 1-16 датчик (R)	0x0124	WORD	Битовое поле флагов срабатывания. 0 бит – 1 датчик, ... 15 бит – 16 датчик
Флаги срабатывания реле 2 порога 1-16 датчик (R)	0x0125	WORD	Битовое поле флагов срабатывания. 0 бит – 1 датчик, ... 15 бит – 16 датчик
Флаги срабатывания реле 3 порога 1-16 канал (R)	0x0126	WORD	Битовое поле флагов срабатывания. 0 бит – 1 датчик, ... 15 бит – 16 датчик
Код газа и единицы измерения 1 канала (R)	0x0127	BYTE	Старший байт – код газа, младший байт – код единицы измерения.
Код газа и единицы измерения 2 канала (R)	0x0128	BYTE	Старший байт – код газа, младший байт – код единицы измерения.
Код газа и единицы измерения 3 канала (R)	0x0129	BYTE	Старший байт – код газа, младший байт – код единицы измерения.
Код газа и единицы измерения 4 канала (R)	0x01A	BYTE	Старший байт – код газа, младший байт – код единицы измерения.
Код газа и единицы измерения 5 канала (R)	0x012B	BYTE	Старший байт – код газа, младший байт – код единицы измерения.
Код газа и единицы измерения 6 канала (R)	0x012C	BYTE	Старший байт – код газа, младший байт – код единицы измерения.
Код газа и единицы измерения 7 канала (R)	0x012D	BYTE	Старший байт – код газа, младший байт – код единицы измерения.
Код газа и единицы	0x012E	BYTE	Старший байт – код газа,

Изн. № подл.	Взамен инв.№	Изн. № дубл.	Подпись и дата

Изм.	Лист	№ документа	Подпись	Дата



измерения 8 канала (R)			младший байт – код единицы измерения.
Код газа и единицы измерения 9 канала (R)	0x012F	BYTE	Старший байт – код газа, младший байт – код единицы измерения.
Код газа и единицы измерения 10 канала (R)	0x0130	BYTE	Старший байт – код газа, младший байт – код единицы измерения.
Код газа и единицы измерения 11 канала (R)	0x0131	BYTE	Старший байт – код газа, младший байт – код единицы измерения.
Код газа и единицы измерения 12 канала (R)	0x0132	BYTE	Старший байт – код газа, младший байт – код единицы измерения.
Код газа и единицы измерения 13 канала (R)	0x0133	BYTE	Старший байт – код газа, младший байт – код единицы измерения.
Код газа и единицы измерения 14 канала (R)	0x0134	BYTE	Старший байт – код газа, младший байт – код единицы измерения.
Код газа и единицы измерения 15 канала (R)	0x0135	BYTE	Старший байт – код газа, младший байт – код единицы измерения.
Код газа и единицы измерения 16 канала (R)	0x0136	BYTE	Старший байт – код газа, младший байт – код единицы измерения.
Флаги состояния 1-16 канала (R/W)	0x0137	WORD	Битовое поле состояния каналов. 0 бит – 1 канал (1 – канал вкл, 0 – канал выкл), ... 15 бит – 16 канал
Настройка 1 канала (R/W)	0x0138	BYTE	Битовое поле настройки канала 0 бит (1 - срабатывание 1 порога при превышении, 0 – срабатывание 1 порога при понижении) 1 бит (аналогично для 2 порога) 2 бит (1 – автоматический сброс тревоги 1 порога, 0 – ручной сброс тревоги 1 порога) 3 бит (аналогично для 2 порога) 4 бит (аналогично для 3 порога) 5 бит (1 – реле 1 порога вкл, 0 – выкл) 6 бит (аналогично для 2 порога ) 7 бит (аналогично для 3 порога)
Настройка 2 канала (R/W)	0x0139	BYTE	Битовое поле настройки канала
Настройка 3 канала (R/W)	0x013A	BYTE	Битовое поле настройки канала
Настройка 4 канала (R/W)	0x013B	BYTE	Битовое поле настройки канала

Изн. № подл.	Подпись и дата
Взамен инв.№	Изн. № дубл.
Подпись и дата	Подпись и дата

Изм.	Лист	№ документа	Подпись	Дата
------	------	-------------	---------	------

Настройка 5 канала (R/W)	0x013C	BYTE	Битовое поле настройки канала
Настройка 6 канала (R/W)	0x013D	BYTE	Битовое поле настройки канала
Настройка 7 канала (R/W)	0x013E	BYTE	Битовое поле настройки канала
Настройка 8 канала (R/W)	0x013F	BYTE	Битовое поле настройки канала
Настройка 9 канала (R/W)	0x0140	BYTE	Битовое поле настройки канала
Настройка 10 канала (R/W)	0x0141	BYTE	Битовое поле настройки канала
Настройка 11 канала (R/W)	0x0142	BYTE	Битовое поле настройки канала
Настройка 12 канала (R/W)	0x0143	BYTE	Битовое поле настройки канала
Настройка 13 канала (R/W)	0x0144	BYTE	Битовое поле настройки канала
Настройка 14 канала (R/W)	0x0145	BYTE	Битовое поле настройки канала
Настройка 15 канала (R/W)	0x0146	BYTE	Битовое поле настройки канала
Настройка 16 канала (R/W)	0x0147	BYTE	Битовое поле настройки канала
Задержка срабатывания 1 и 2 порога 1 канала (R/W)	0x0148	BYTE	Старший байт задержка срабатывания реле 1 порога в сек. (от 0 до 60) Младший байт задержка срабатывания реле 2 порога в сек. (от 0 до 60)
Задержка срабатывания 3 порога 1 канала (R/W)	0x0149	BYTE	Задержка срабатывания реле 3 порога в сек. (от 0 до 60)
Задержка срабатывания 1 и 2 порога 2 канала (R/W)	0x014A	BYTE	Старший байт задержка срабатывания реле 1 Младший байт задержка срабатывания реле 2
Задержка срабатывания 3 порога 2 канала (R/W)	0x014B	BYTE	Задержка срабатывания реле 3 порога
Задержка срабатывания 1 и 2 порога 3 канала (R/W)	0x014C	BYTE	Старший байт задержка срабатывания реле 1 Младший байт задержка срабатывания реле 2
Задержка срабатывания 3 порога 3 канала (R/W)	0x014D	BYTE	Задержка срабатывания реле 3 порога
Задержка срабатывания 1 и 2 порога 4 канала (R/W)	0x014E	BYTE	Старший байт задержка срабатывания реле 1 Младший байт задержка

Инв. № подл.	Подпись и дата	Взамен инв. №	Инв. № дубл.	Подпись и дата

Изм.	Лист	№ документа	Подпись	Дата
------	------	-------------	---------	------

			срабатывания реле 2
Задержка срабатывания 3 порога 4 канала (R/W)	0x014F	BYTE	Задержка срабатывания реле 3 порога
Задержка срабатывания 1 и 2 порога 5 канала (R/W)	0x0150	BYTE	Старший байт задержка срабатывания реле 1 Младший байт задержка срабатывания реле 2
Задержка срабатывания 3 порога 5 канала (R/W)	0x0151	BYTE	Задержка срабатывания реле 3 порога
Задержка срабатывания 1 и 2 порога 6 канала (R/W)	0x0152	BYTE	Старший байт задержка срабатывания реле 1 Младший байт задержка срабатывания реле 2
Задержка срабатывания 3 порога 6 канала (R/W)	0x0153	BYTE	Задержка срабатывания реле 3 порога
Задержка срабатывания 1 и 2 порога 7 канала (R/W)	0x0154	BYTE	Старший байт задержка срабатывания реле 1 Младший байт задержка срабатывания реле 2
Задержка срабатывания 3 порога 7 канала (R/W)	0x0155	BYTE	Задержка срабатывания реле 3 порога
Задержка срабатывания 1 и 2 порога 8 канала (R/W)	0x0156	BYTE	Старший байт задержка срабатывания реле 1 Младший байт задержка срабатывания реле 2
Задержка срабатывания 3 порога 8 канала (R/W)	0x0157	BYTE	Задержка срабатывания реле 3 порога
Задержка срабатывания 1 и 2 порога 9 канала (R/W)	0x0158	BYTE	Старший байт задержка срабатывания реле 1 Младший байт задержка срабатывания реле 2
Задержка срабатывания 3 порога 9 канала (R/W)	0x0159	BYTE	Задержка срабатывания реле 3 порога
Задержка срабатывания 1 и 2 порога 10 канала (R/W)	0x015A	BYTE	Старший байт задержка срабатывания реле 1 Младший байт задержка срабатывания реле 2
Задержка срабатывания 3 порога 10 канала (R/W)	0x015B	BYTE	Задержка срабатывания реле 3 порога
Задержка срабатывания 1 и 2 порога 11 канала (R/W)	0x015C	BYTE	Старший байт задержка срабатывания реле 1 Младший байт задержка срабатывания реле 2

Изн. № подл.	Подпись и дата
Взамен инв. №	Изн. № дубл.
Подпись и дата	Подпись и дата

Изн. № подл.	Подпись и дата	Изн. № дубл.	Взамен инв. №	Подпись и дата
Изм.	Лист	№ документа	Подпись	Дата

ЖСКФ.411711.003 А РЭ

Лист

75

Задержка срабатывания 3 порога 11 канала (R/W)	0x015D	BYTE	Задержка срабатывания реле 3 порога
Задержка срабатывания 1 и 2 порога 12 канала (R/W)	0x015E	BYTE	Старший байт задержка срабатывания реле 1 Младший байт задержка срабатывания реле 2
Задержка срабатывания 3 порога 12 канала (R/W)	0x015F	BYTE	Задержка срабатывания реле 3 порога
Задержка срабатывания 1 и 2 порога 13 канала (R/W)	0x0160	BYTE	Старший байт задержка срабатывания реле 1 Младший байт задержка срабатывания реле 2
Задержка срабатывания 3 порога 13 канала (R/W)	0x0161	BYTE	Задержка срабатывания реле 3 порога
Задержка срабатывания 1 и 2 порога 14 канала (R/W)	0x0162	BYTE	Старший байт задержка срабатывания реле 1 Младший байт задержка срабатывания реле 2
Задержка срабатывания 3 порога 14 канала (R/W)	0x0163	BYTE	Задержка срабатывания реле 3 порога
Задержка срабатывания 1 и 2 порога 15 канала (R/W)	0x0164	BYTE	Старший байт задержка срабатывания реле 1 Младший байт задержка срабатывания реле 2
Задержка срабатывания 3 порога 15 канала (R/W)	0x0165	BYTE	Задержка срабатывания реле 3 порога
Задержка срабатывания 1 и 2 порога 16 канала (R/W)	0x0166	BYTE	Старший байт задержка срабатывания реле 1 Младший байт задержка срабатывания реле 2
Задержка срабатывания 3 порога 16 канала (R/W)	0x0167	BYTE	Задержка срабатывания реле 3 порога
1 порог, 1 канала (R/W)	0x0168	WORD	значение порога = порог * 10 <sup>точность измерения</sup>
2 порог, 1 канала (R/W)	0x0169	WORD	значение порога = порог * 10 <sup>точность измерения</sup>
3 порог, 1 канала (R/W)	0x016A	WORD	значение порога = порог * 10 <sup>точность измерения</sup>
1 порог, 2 канала (R/W)	0x016B	WORD	значение порога = порог * 10 <sup>точность измерения</sup>
2 порог, 2 канала (R/W)	0x016C	WORD	значение порога = порог * 10 <sup>точность измерения</sup>
3 порог, 2 канала (R/W)	0x016D	WORD	значение порога = порог * 10 <sup>точность измерения</sup>

Изн. № подл.	Подпись и дата	Взамен инв.№	Изн. № дубл.	Подпись и дата

Изн.	Лист	№ документа	Подпись	Дата
------	------	-------------	---------	------

1 порог, 3 канала (R/W)	0x016E	WORD	значение порога = порог * 10 <sup>точность измерения</sup>
2 порог, 3 канала (R/W)	0x016F	WORD	значение порога = порог * 10 <sup>точность измерения</sup>
3 порог, 3 канала (R/W)	0x0170	WORD	значение порога = порог * 10 <sup>точность измерения</sup>
1 порог, 4 канала (R/W)	0x0171	WORD	значение порога = порог * 10 <sup>точность измерения</sup>
2 порог, 4 канала (R/W)	0x0172	WORD	значение порога = порог * 10 <sup>точность измерения</sup>
3 порог, 4 канала (R/W)	0x0173	WORD	значение порога = порог * 10 <sup>точность измерения</sup>
1 порог, 5 канала (R/W)	0x0174	WORD	значение порога = порог * 10 <sup>точность измерения</sup>
2 порог, 5 канала (R/W)	0x0175	WORD	значение порога = порог * 10 <sup>точность измерения</sup>
3 порог, 5 канала (R/W)	0x0176	WORD	значение порога = порог * 10 <sup>точность измерения</sup>
1 порог, 6 канала (R/W)	0x0177	WORD	значение порога = порог * 10 <sup>точность измерения</sup>
2 порог, 6 канала (R/W)	0x0178	WORD	значение порога = порог * 10 <sup>точность измерения</sup>
3 порог, 6 канала (R/W)	0x0179	WORD	значение порога = порог * 10 <sup>точность измерения</sup>
1 порог, 7 канала (R/W)	0x017A	WORD	значение порога = порог * 10 <sup>точность измерения</sup>
2 порог, 7 канала (R/W)	0x017B	WORD	значение порога = порог * 10 <sup>точность измерения</sup>
3 порог, 7 канала (R/W)	0x017C	WORD	значение порога = порог * 10 <sup>точность измерения</sup>
1 порог, 8 канала (R/W)	0x017D	WORD	значение порога = порог * 10 <sup>точность измерения</sup>
2 порог, 8 канала (R/W)	0x017E	WORD	значение порога = порог * 10 <sup>точность измерения</sup>
3 порог, 8 канала (R/W)	0x017F	WORD	значение порога = порог * 10 <sup>точность измерения</sup>
1 порог, 9 канала (R/W)	0x0180	WORD	значение порога = порог * 10 <sup>точность измерения</sup>
2 порог, 9 канала (R/W)	0x0181	WORD	значение порога = порог * 10 <sup>точность измерения</sup>
3 порог, 9 канала (R/W)	0x0182	WORD	значение порога = порог * 10 <sup>точность измерения</sup>
1 порог, 10 канала (R/W)	0x0183	WORD	значение порога = порог * 10 <sup>точность измерения</sup>
2 порог, 10 канала (R/W)	0x0184	WORD	значение порога = порог * 10 <sup>точность измерения</sup>
3 порог, 10 канала (R/W)	0x0185	WORD	значение порога = порог * 10 <sup>точность измерения</sup>
1 порог, 11 канала	0x0186	WORD	значение порога = порог *

Изн. № подл.	Взамен инв.№	Изн. № дубл.	Подпись и дата

Изм.	Лист	№ документа	Подпись	Дата

ЖСКФ.411711.003 А РЭ

Лист

77

(R/W)			10 <sup>точность измерения</sup>
2 порог, 11 канала (R/W)	0x0187	WORD	значение порога = порог * 10 <sup>точность измерения</sup>
3 порог, 11 канала (R/W)	0x0188	WORD	значение порога = порог * 10 <sup>точность измерения</sup>
1 порог, 12 канала (R/W)	0x0189	WORD	значение порога = порог * 10 <sup>точность измерения</sup>
2 порог, 12 канала (R/W)	0x018A	WORD	значение порога = порог * 10 <sup>точность измерения</sup>
3 порог, 12 канала (R/W)	0x018B	WORD	значение порога = порог * 10 <sup>точность измерения</sup>
1 порог, 13 канала (R/W)	0x018C	WORD	значение порога = порог * 10 <sup>точность измерения</sup>
2 порог, 13 канала (R/W)	0x018D	WORD	значение порога = порог * 10 <sup>точность измерения</sup>
3 порог, 13 канала (R/W)	0x018E	WORD	значение порога = порог * 10 <sup>точность измерения</sup>
1 порог, 14 канала (R/W)	0x018F	WORD	значение порога = порог * 10 <sup>точность измерения</sup>
2 порог, 14 канала (R/W)	0x0190	WORD	значение порога = порог * 10 <sup>точность измерения</sup>
3 порог, 14 канала (R/W)	0x0191	WORD	значение порога = порог * 10 <sup>точность измерения</sup>
1 порог, 15 канала (R/W)	0x0192	WORD	значение порога = порог * 10 <sup>точность измерения</sup>
2 порог, 15 канала (R/W)	0x0193	WORD	значение порога = порог * 10 <sup>точность измерения</sup>
3 порог, 15 канала (R/W)	0x0194	WORD	значение порога = порог * 10 <sup>точность измерения</sup>
1 порог, 16 канала (R/W)	0x0195	WORD	значение порога = порог * 10 <sup>точность измерения</sup>
2 порог, 16 канала (R/W)	0x0196	WORD	значение порога = порог * 10 <sup>точность измерения</sup>
3 порог, 16 канала (R/W)	0x0197	WORD	значение порога = порог * 10 <sup>точность измерения</sup>

Изн. № подл.	Подпись и дата
Взамен инв.№	Изн. № дубл.
Подпись и дата	Подпись и дата

Изм.	Лист	№ документа	Подпись	Дата
------	------	-------------	---------	------

**Кодировка единиц измерения:**

НПВ - 0

мг/м<sup>3</sup> - 1

об% - 2

ппм - 3

ПДК - 4

°С - 5

Нет - 6

**Кодировка газа:**

{"NON "}, // 0 - нет газа

{"CH4 "}, // 1 - метан

{"PRO "}, // 2 - пропан

{"BUT "}, // 3 - бутан

{"ISB "}, // 4 - Изобутан C<sub>4</sub>H<sub>10</sub>

{"PNT "}, // 5 - Пентан

{"CLP "}, // 6 - Циклопентан

{"HEX "}, // 7 - Гексан

{"ETO "}, // 8 - Этанол

{"ACE "}, // 9 - Ацителен

{"H2 "}, // 10- Водород

{"O2 "}, // 11- Кислород

{"CO "}, // 12- Оксид углерода

{"CO2 "}, // 13- Диоксид углерода

{"H2S "}, // 14- Сероводород

{"NO2 "}, // 15- Диоксид азота

{"SO2 "}, // 16- Диоксид серы

{"NH3 "}, // 17- Аммиак

{"CL2 "}, // 18- Хлор

{"ISBL"}, // 19- Изобутелен

{"ETHY"}, // 20- Этилен

{"BNSL"}, // 21- Бензол

{"HCL "}, // 22- Хлороводород

{"HF "}, // 23- Фтороводород

{"PRPL"}, // 24- Пропилен

{"MTHL"}, // 25- Метанол

{"TLN "}, // 26- Толуол

{"ACTN"}, // 27- Ацетон

{"MTBE"}, // 28- Метилтретбутиловый эфир

{"ETHA"}, // 29- Этан

{"OIL "}, // 30- Нефть

{"NTGS"}, // 31- Натуральный газ

{"GSLN"}, // 32- Бензин

{"KRSN"}, // 33- Керосин

{"WTST"}, // 34- Уайт спирт

{"DOIL"}, // 35- Дизельное топливо

{"PTLM"}, // 36- Нефтепродукты

{"FRE "}, // 37- Датчик пожарный (ИПЭС или ИПЦЭС)

Изн. № подл.	Подпись и дата
Взамен инв. №	Изн. № дубл.
Подпись и дата	Подпись и дата

Изм.	Лист	№ документа	Подпись	Дата

### Настройка типов аналоговых датчиков УПЭС 50А.

Максимальное число типов датчиков в УПЭС 50 А – 90.

Нижняя граница измерения аналоговым датчиком соответствует значению тока 4 мА, верхняя граница измерения аналоговым датчиком соответствует значению тока 20 мА.

Коэффициент для пересчета значений из единиц измерения 1 в единицы измерения 2 и коэффициент для пересчета значений из единиц измерений 1 в единицы измерения 3 нужен для пересчета границ измерения датчиком и пороговых значений при изменении единиц измерения. Данный пересчет выполняет процессорная плата при настройке канала.

Точности измерения 1, 2 и 3 соответствуют точностям измерения при единицах измерения 1, 2 и 3.

При настройке единиц измерения канала, 3 порог устанавливается равным 2 и реле 3 порога для данного канала отключается. После смены единиц измерения, можно перенастроить 3 порог и включить срабатывание реле для данного канала.

Параметр	Адрес слова, hex	Тип данных	Описание
Код газа 1 датчика (R/W)	0x0500	BYTE	Код типа газа
Единицы измерения 1 и точность измерения 1 (R/W)	0x0501	BYTE	Старший байт - код единиц измерения, Младший байт – точность измерения
Единицы измерения 2 и точность измерения 2 (R/W)	0x0502	BYTE	Старший байт - код единиц измерения, Младший байт – точность измерения
Единицы измерения 3 и точность измерения 3 (R/W)	0x0503	BYTE	Старший байт - код единиц измерения, Младший байт – точность измерения
Нижняя граница измерения датчиком (R/W)	0x0504	WORD	Нижняя граница измерения в единицах измерения $1 * 10^{\text{Точность измерения 1}}$
Верхняя граница измерения датчиком (R/W)	0x0505	WORD	Верхняя граница измерения в единицах измерения $1 * 10^{\text{Точность измерения 1}}$
1 Порог (R/W)	0x0506	WORD	1 порог измерения в единицах измерения $1 * 10^{\text{Точность измерения 1}}$
2 Порог (R/W)	0x0507	WORD	2 порог измерения в единицах измерения $1 * 10^{\text{Точность измерения 1}}$

Изн. № подл.	
Подпись и дата	
Взамен инв.№	
Инв. № дубл.	
Подпись и дата	



Соотношение для пересчета порогов и границ измерения из единиц измерения 1 в единицы измерения 2 (R/W)	0x0508	WORD	Коэффициент типа float (4 байта длиной) для пересчета порогов и границ измерения при изменении единиц измерения с 1 на 2. (4 и 3 байт коэффициента)
Соотношение для пересчета порогов и границ измерения из единиц измерения 1 в единицы измерения 2 (R/W)	0x0509	WORD	Коэффициент типа float (4 байта длиной) (2 и 1 байт коэффициента)
Соотношение для пересчета порогов и границ измерения из единиц измерения 1 в единицы измерения 3 (R/W)	0x050A	WORD	Коэффициент типа float (4 байта длиной) для пересчета порогов и границ измерения при изменении единиц измерения с 1 на 3. (4 и 3 байт коэффициента)
Соотношение для пересчета порогов и границ измерения из единиц измерения 1 в единицы измерения 3 (R/W)	0x050B	WORD	Коэффициент типа float (4 байта длиной) (2 и 1 байт коэффициента)
...	...	...	...
Кол-во аналоговых датчиков (R/W)	0x0938	WORD	Кол-во типов аналоговых датчиков не больше 90

Формула для расчета адресов с настройками типов датчиков  
 Modbus адрес данных датчика N = Modbus адрес датчика 1 + (0x000C\*(N – 1))  
 Где N порядковый номер датчика от 1 до 90.

При передаче запроса УПЭС 50А с кодом функции отличным от 0x03, 0x04, 0x06, 0x10, возвращает сообщение с кодом ошибки 0x01.

При запросе данных с не существующего адреса возвращается ответ с кодом ошибки 0x02.

При записи недопустимого значения параметра возвращается сообщение с кодом ошибки 0x03.

Изн. № подл.	Подпись и дата	Взамен инв.№	Изн. № дубл.	Подпись и дата
--------------	----------------	--------------	--------------	----------------

Параметр	Адрес слова, hex	Тип данных	Описание
Перевод УПЭС в режим проверки реле (R/W)	0x1000	BYTE	Младший байт слова 0xFF – Перевод УПЭС 50 в режим проверки реле 0x00 – Работа УПЭС 50 в нормальном режиме
Срабатывания реле 1 порога (W)	0x1001	WORD(битовое поле)	Битовое поле 0 бит: 1 – срабатывания реле 1 порога 1 канала, 0 – выкл реле 1 порога 1 канала 1 бит: 1 – срабатывания реле 1 порога 2 канала, 0 – выкл реле 1 порога 2 канала 2 бит: 3 канала ... 15 бит: 1 – срабатывания реле 1 порога 16 канала, 0 – выкл реле 1 порога 16 канала
Срабатывания реле 2 порога (W)	0x1002	WORD(битовое поле)	Битовое поле 0 бит: реле 2 порога 1 канала 1 бит: реле 2 порога 2 канала 2 бит: 3 канала ... 15 бит: реле 2 порога 16 канала
Срабатывания реле 3 порога (W)	0x1003	WORD(битовое поле)	Битовое поле 0 бит: реле 3 порога 1 канала 1 бит: реле 3 порога 2 канала 2 бит: 3 канала ... 15 бит: реле 3 порога 16 канала
Срабатывания реле дефекта (W)	0x1004	WORD(битовое поле)	Битовое поле 0 бит: реле дефекта 1 канала 1 бит: реле дефекта 2 канал 2 бит: 3 канала ... 15 бит: реле дефекта 16 канала

Изн. № подл.	Подпись и дата	Взамен инв.№	Изн. № дубл.	Подпись и дата

Изм.	Лист	№ документа	Подпись	Дата

**Приложение В**  
**Регламентные работы**  
**в процессе эксплуатации газоанализатора СГАЭС-ТГМ**

Под регламентными работами подразумевается порядок и периодичность действий при выполнении работ по поддержанию или восстановлению работоспособности газоанализатора СГАЭС-ТГМ в процессе эксплуатации. Все виды выполняемых работ подразделяются на три подгруппы:

- 1) техническое обслуживание;
- 2) технический ремонт;
- 3) капитальный ремонт.

**1. Техническое обслуживание.**

Техническое обслуживание включает в себя:

- технический осмотр;
- профилактические проверки.

Технический осмотр проводится инженером КИПиА или лицом, замещающим его, ежедневно с целью своевременного выявления и устранения неисправностей при эксплуатации газоанализаторов. Результаты осмотра заносятся в специальный журнал по эксплуатации взрывозащищенного оборудования по прилагаемой ниже форме.

**Журнал проверки взрывозащищенного оборудования**

№ п / п	Дата	Ф.И.О. Лицо, проводившее проверку, должность, подпись	Выявленные нарушения	Кому поручено устранить, Ф.И.О., должность, подпись	Срок устранения	Выполнение

В объем технического обслуживания входят следующие работы:

- 1.1 Внешний осмотр аппаратуры.
- 1.2 Очистка преобразователей от пыли и грязи.
- 1.3 Включение режима тестирования газоанализаторов с целью проверки работоспособности.
- 1.4 Выявление и устранение мелких неисправностей.
- 1.5 Проверка состояния заземления, взрывозащиты.
- 1.6 Проверка напряжения питающей сети.
- 1.7 Проверка защит.
- 1.8 Проверка состояния жгутов, клеммных соединений, паяк.

**2 Технический ремонт**

В объем технического ремонта включаются все операции технического обслуживания и, кроме того, следующие:

- 2.1 Вскрытие преобразователей и панели управления.
- 2.2 Промывка и чистка механических деталей, контактных соединений и фильтров преобразователей.
- 2.3 Устранение обнаруженных дефектов.
- 2.4 Чистка разъемов.

Инь. № подл.	Подпись и дата
Взамен инв. №	Подпись и дата
Инь. № дубл.	Подпись и дата
Инь. № инв.	Подпись и дата

Изм.	Лист	№ документа	Подпись	Дата	ЖСКФ.411711.003 А РЭ	Лист
						83

2.5 Проверка изоляции на электрическую прочность.

2.6 Выборочное измерение сопротивления изоляции.

2.7 Установка нуля и чувствительности преобразователей .

2.7.1 Установку нуля и чувствительности преобразователей проводят при подготовке газоанализатора к проведению поверки в случае несоответствия погрешности канала газоанализатора требованиям руководства по эксплуатации ЖСКФ.411711.003 РЭ.

2.7.2 Установку нуля и чувствительности преобразователей выполняют в соответствии с процедурами, изложенными для преобразователей СГОЭС - в руководстве по эксплуатации ЖСКФ.413311.002 РЭ, для преобразователей ССС-903 - в руководстве по эксплуатации ЖСКФ.413425.003 РЭ.

### 3 Капитальный ремонт

При капитальном ремонте выполняются все операции технического ремонта и, кроме того, следующие:

3.1 Замена отдельных преобразователей или канальных модулей и других узлов силами уполномоченных для проведения таких работ специалистов.

3.2 Восстановление антикоррозийных покрытий.

3.3 Испытание кабельных проводок.

3.4 Калибровка и государственная поверка.

Периодичность проведения обслуживания и ремонта

Техническое обслуживание и ремонт газоанализаторов проводят со следующей периодичностью:

- технические осмотры – ежедневно;
- техническое обслуживание – один раз в квартал;
- технический ремонт – один раз в год;
- капитальный ремонт – один раз в 5 лет.

Изн. № подл.	Подпись и дата	Взамен инв.№	Изн. № дубл.	Подпись и дата

Изм.	Лист	№ документа	Подпись	Дата

Лист регистрации изменений

Изм.	Номера листов (страниц)				Всего листов (страниц)	№ докум.	Подпись	Дата
	измененных	замененных	новых	аннулированных				
1	-	4-16	-	-	53			15.01.2012
2		все			78	14.07		06.02.2014
3	-	4, 5, 16, 19, 22 – 26, 30, 33	-	-	-	-		15.04.2016

**ЗАКАЗАТЬ**

Изм.	Лист	№ документа	Подпись	Дата
Изм.	Лист	№ документа	Подпись	Дата